

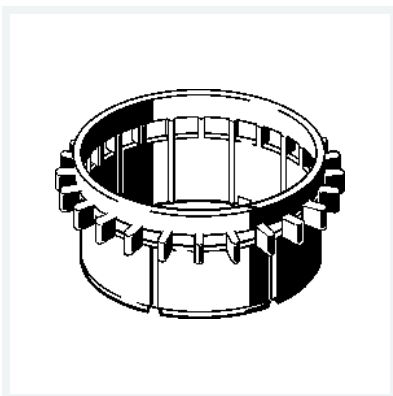


Advantix-Kiesfang-Einlafelement

- für Balkon-/Terrassenablauf, Advantix-Aufstockelement
- Systemmaß 100

Modell 4946.3

Artikel 633 868



Eigenschaften

Durchmesser	Ø	100
Gewicht	34,3 g	
Volumen	1243,2 cm ³	
Werkstoff	Kunststoff	