

**AXOR Universal Rectangular  
Toilettenpapierhalter doppelt**  
Oberfläche: **Polished Black Chrome**

Artikelnummer: **42657330**



## Merkmale

- Wandmontage
- Material: Metall
- mit Befestigungsmaterial
- verdeckte Befestigung
- Bohrabstand: 35 mm
- Durchmesser Bohrloch: 6 mm
- für 2 Papierrollen

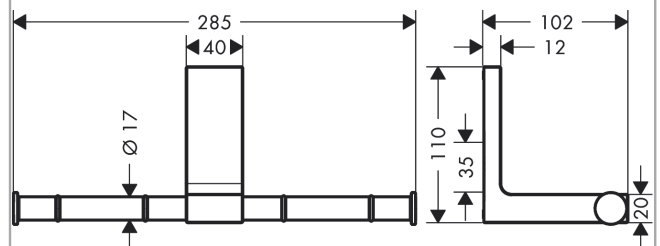
## Designpreise



## Produktabbildung



## Maßzeichnung



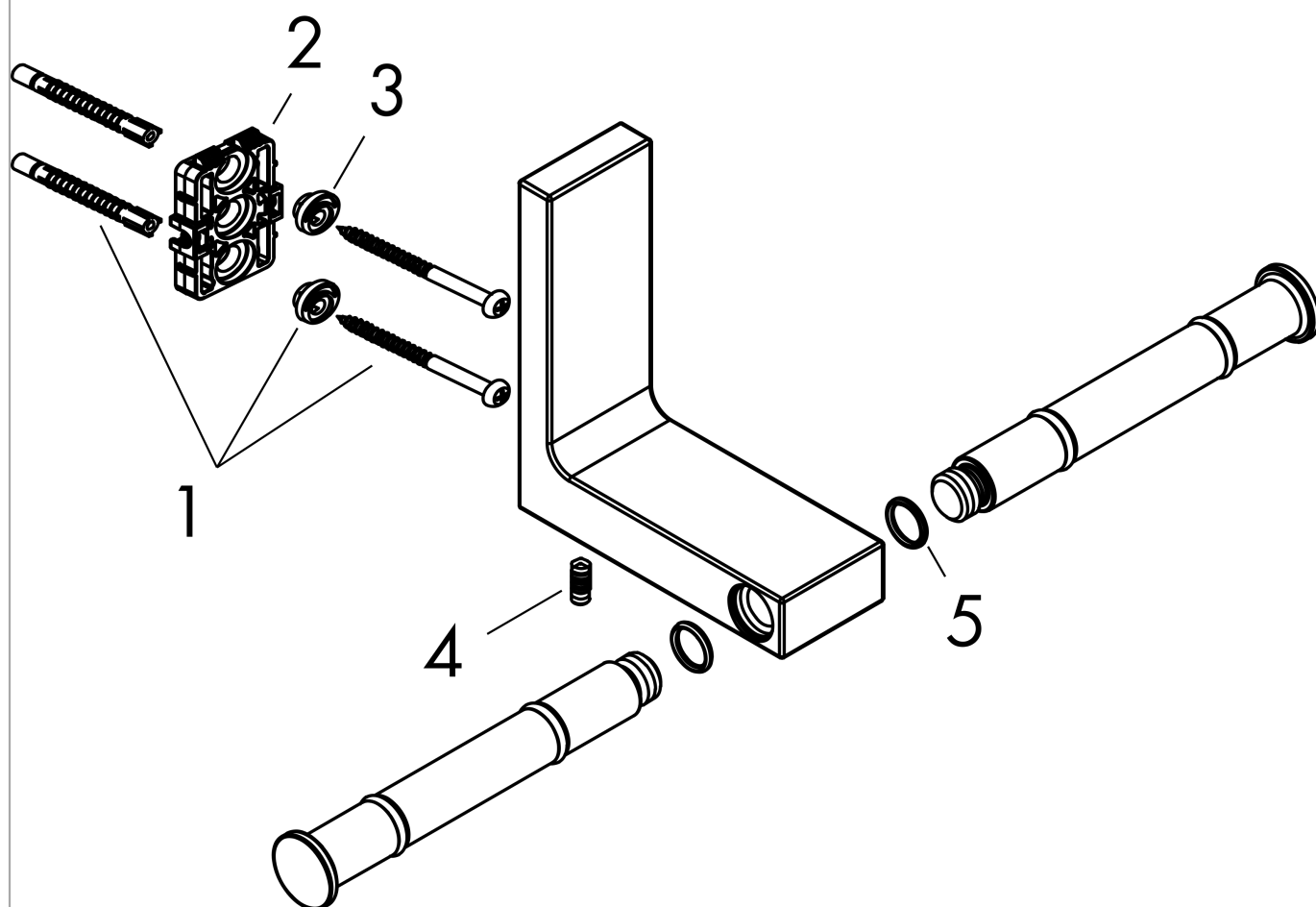
**AXOR Universal Rectangular  
Toilettenpapierhalter doppelt**  
Oberfläche: **Polished Black Chrome**

Artikelnummer: **42657330**



## Explosionszeichnung

Baujahr: >10/20



**AXOR Universal Rectangular  
Toilettenpapierhalter doppelt**  
Oberfläche: **Polished Black Chrome**

Artikelnummer: **42657330**



## Ersatzteilliste

Baujahr: >10/20

Pos.		Artikelnummer	PG	VE
1	Befestigungsteile	96179000	4	1
2	Halteelement kpl.	94682000	8	1
3	Excenterbuchse	97604000	3	1
4	Madenschraube M5x16	97666000	1	1
5	O-Ring 11x2	98127000	1	1