

Croma

Showerpipe 220 1jet mit Einhebelmischer

Oberfläche: **Chrom** Artikelnummer: **27222000**



Beschreibung

Merkmale

- besteht aus: Kopfbrause, Handbrause, Einhebel-Brausemischer, Brauseschlauch, Handbrausehalterung, Brausestange
- Kopfbrause Croma 220
- Brausekopfgröße Kopfbrause: 220 mm
- Strahlart Kopfbrause: RainAir
- Oberfläche Strahlscheibe: chrom
- Durchflussmenge RainAir Strahl (bei 3 bar): 16 l/min
- Strahlart Handbrause: Rain, Massagestrahl, Shampoostrahl, Normalstrahl
- Durchfluss für Handbrause bei 3 bar: 12,5 l/min
- maximale Durchflussmenge für Showerpipe bei 3 bar: 16 l/min
- Mindestfließdruck: 1 bar
- min. Betriebsdruck: 1 bar
- max. Betriebsdruck: 10 bar
- Kugelgelenk: Kopfbrause im Winkel verstellbar
- Steigrohr in der Höhe ablängbar
- Brausestangendurchmesser: 22 mm
- höhenverstellbare Handbrausehalterung
- Brausearmlänge Kopfbrause: 400 mm
- schwenkbarer Brausearm
- für Durchlauferhitzer mit einer Leistung von 18 kW geeignet
- Montageart: Aufputzinstallation
- Anschlussgröße DN15
- Anschlussgewinde G ½
- Stichmaß 150 ± 12 mm
- Keramikmischsystem
- Temperaturbegrenzung einstellbar
- 3 Verbraucher
- PA-IX 19972/IBO
- EPD Showerpipes

Technologie



Zertifikate / Nachhaltigkeit



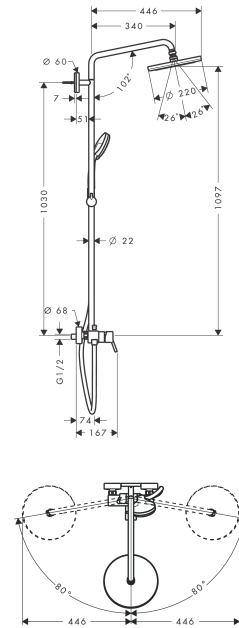
Croma
Showerpipe 220 1jet mit Einhebelmischer
 Oberfläche: **Chrom** Artikelnummer: **27222000**



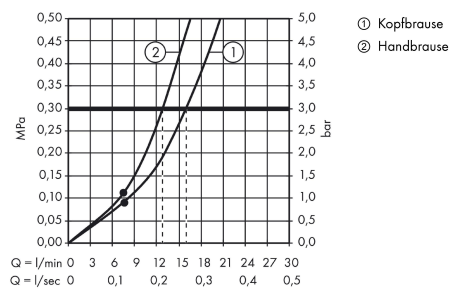
Produktabbildung



Maßzeichnung



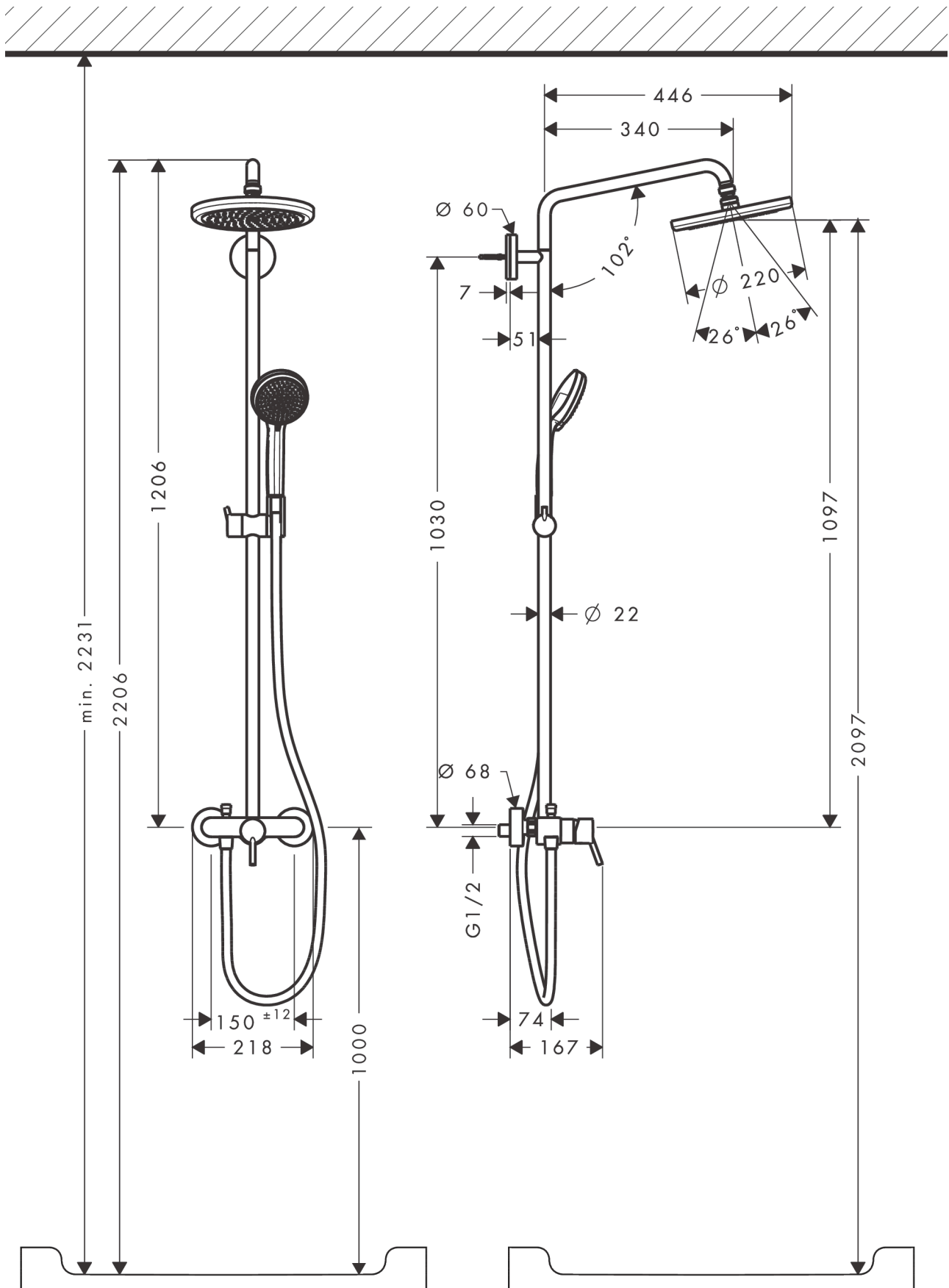
Durchflussdiagramm



Croma
Showerpipe 220 1jet mit Einhebelmischer
 Oberfläche: **Chrom** Artikelnummer: **27222000**



Einbaubeispiel

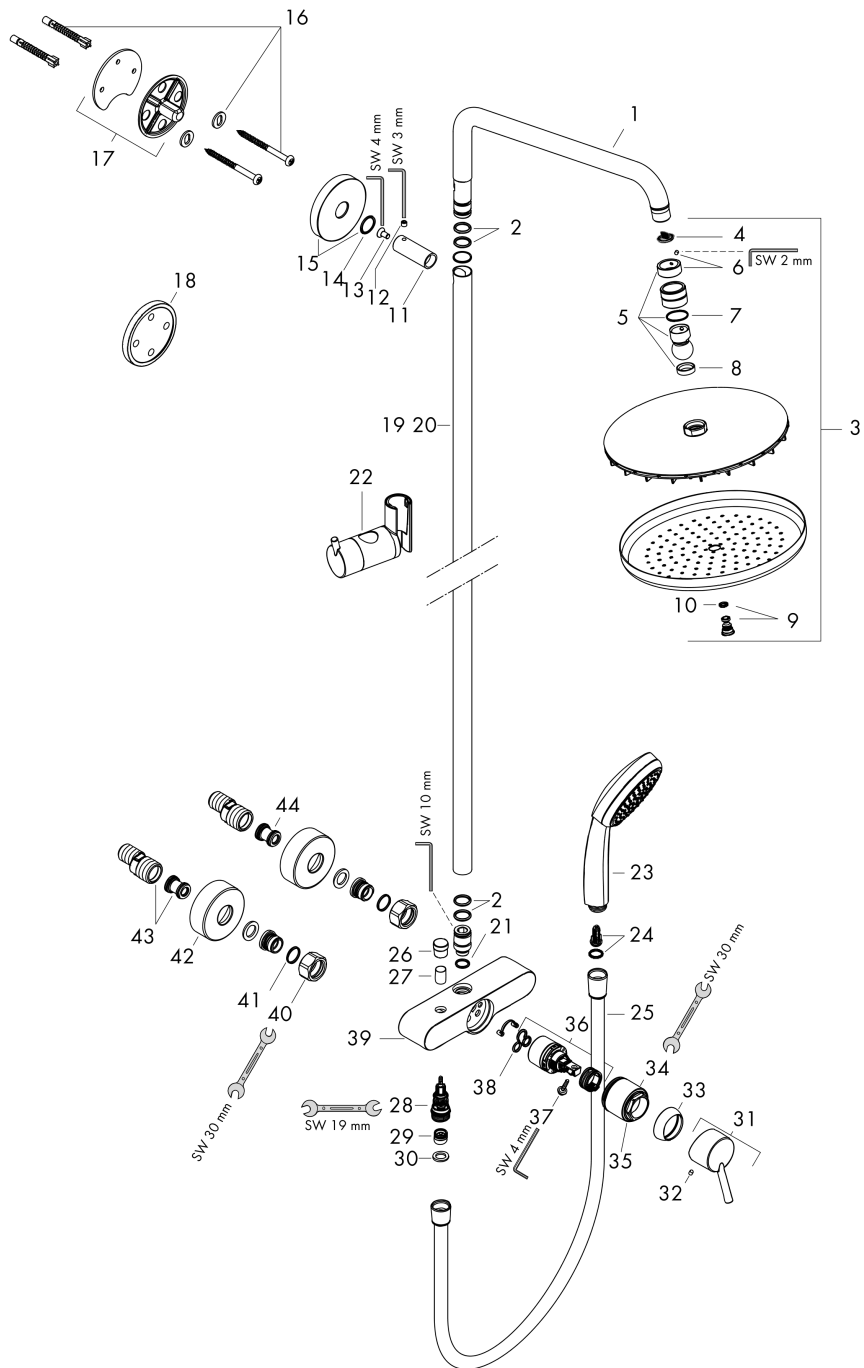


Croma
Showerpipe 220 1jet mit Einhebelmischer
 Oberfläche: **Chrom** Artikelnummer: **27222000**



Explosionszeichnung

Baujahr: >12/20



Croma

Showerpipe 220 1jet mit Einhebelmischer

Oberfläche: **Chrom** Artikelnummer: **27222000**



Ersatzteilliste

Baujahr: >12/20

Pos.	Beschreibung	Artikelnummer	PG	VE
1	Brausearm	95985000	15	1
2	O-Ring 15x2,5	98131000	1	1
3	Kopfbrause	26464000	98	1
4	Siebichtung	96477000	1	1
5	Kugelgelenk	98941000	9	1
6	Sicherungsring	98942000	6	1
7	Gleitring	97536000	2	1
8	Dichtung	97606000	2	1
9	Luftdüse	95794000	8	1
10	O-Ring 7x2	98419000	1	1
11	Hülse	92166000	9	1
12	Madenschraube M6x5	98447000	1	1
13	Schraube	92137000	2	1
14	Rosette Ø 60 mm	95692000	6	1
15	O-Ring 20x2,5	92602000	2	1
16	Befestigungsteile	96179000	4	1
17	Wandflansch	95688000	8	1
18	Fliesenausgleichsscheibe 7 mm	95239000	5	1
19	Rohr 1030 mm	95915000	15	1
20	Rohr 1400 mm	95983000	16	1
21	O-Ring 12x2,5	98230000	1	1
22	Schieber kompl.	97651000	13	1
23	Handbrause	28535000	98	1
24	Filtereinsatz	97708000	2	1
25	Brauseschlauch Isiflex'B 1,60 m	28276000	98	1
26	Zugknopf	97981000	6	1
27	Hülse	97979000	5	1
28	Umsteller (invers)	95657000	9	1
29	Rückflußverhinderer	97980000	5	1
30	Dichtung	98058000	1	1
31	Griff	32096000	10	1
32	Griffstopfen	96338000	1	1
33	Kappe	97406000	6	1
34	Mutter	97977000	9	1
35	O-Ring 32x2	98193000	1	1
36	Kartusche kpl.	92730000	11	1
37	Sicherungsschraube	95140000	2	1
38	Dichtung	95008000	3	1
39	Funktionsblock kpl. ohne Griff	92453000	20	1
40	Muttern Set	96157000	8	1
41	O-Ring 17x1,5	98137000	1	1

Croma
Showerpipe 220 1jet mit Einhebelmischer
 Oberfläche: **Chrom** Artikelnummer: **27222000**



Ersatzteilliste

Baujahr: >12/20

Pos.	Beschreibung	Artikelnummer	PG	VE
42	Rosette Ø 68 mm	96467000	6	1
43	S-Anschluss Set (±12 mm)	94140000	10	1
44	Rückflußverhinderer	95699000	5	1