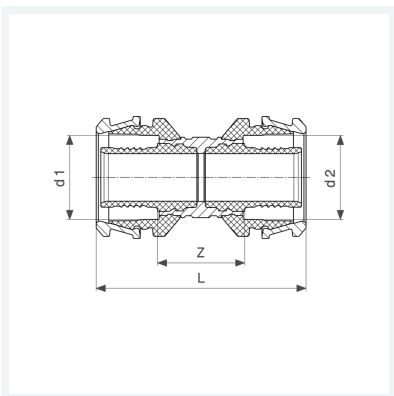




**Raxofix-Kupplung
mit SC-Contur**
- Pressanschluss
Modell 5315

Artikel 646 820



Eigenschaften

| | | |
|------------------------|------------------------|-------|
| Rohraußendurchmesser 1 | d1 | 20 |
| Rohraußendurchmesser 2 | d2 | 16 |
| Z-Maß | Z | 22 mm |
| Länge | L | 52 mm |
| Gewicht | 47,6 g | |
| Volumen | 99,456 cm ³ | |
| Werkstoff | Siliziumbronze | |