



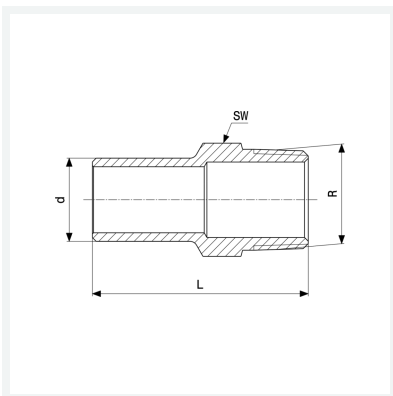
Sanpress-Einsteckstück
- Einsteckende, R-Gewinde

Ausstattung

Mehrkant

Modell 2211.1

Artikel 115 418



Eigenschaften

Rohraußendurchmesser	d	15
Außengewinde kegelig	R	½
Länge	L	49 mm
Schlüsselweite	SW	22 mm
Gewicht	44 g	
Volumen	49,728 cm ³	
Werkstoff	Rotguss oder Siliziumbronze	