

28 679 670



- Ausladung 450 mm
- Regenbrause Ø 300 mm
- PURE RAIN, Durchfluss max. 14 l/min (bei 3 Bar)
- Funktion ab: 10 l/min
- Rosette 65 x 65 mm
- Anschluss 1/2"
- mit Antikalk-System
- mit Leerlauf-Funktion

Passt zu IMO, CYO

| | | |
|-------------------------------------------------------------------------------------|---------------------------------|---------------|
|  | Chrom | 28 679 670-00 |
|  | Platin gebürstet | 28 679 670-06 |
|  | Platin | 28 679 670-08 |
|  | Dark Chrome | 28 679 670-19 |
|  | Light Gold gebürstet | 28 679 670-27 |
|  | Messing gebürstet (23kt Gold) | 28 679 670-28 |
|  | Schwarz matt | 28 679 670-33 |
|  | Champagne gebürstet (22kt Gold) | 28 679 670-46 |
|  | Champagne (22kt Gold) | 28 679 670-47 |
|  | Chrom gebürstet | 28 679 670-93 |
|  | Dark Platinum gebürstet | 28 679 670-99 |

Empfohlenes Zubehör

UP-Wandwinkel -

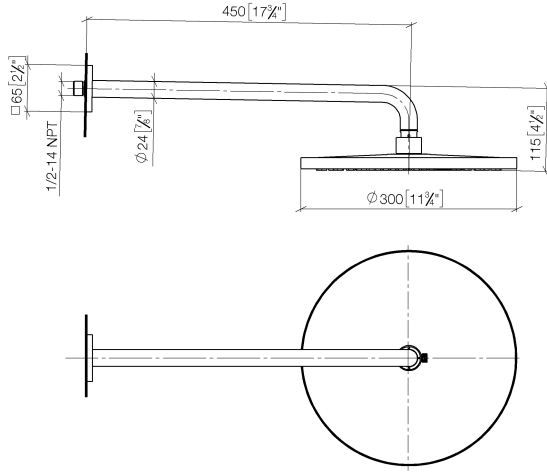
35 085 970 90



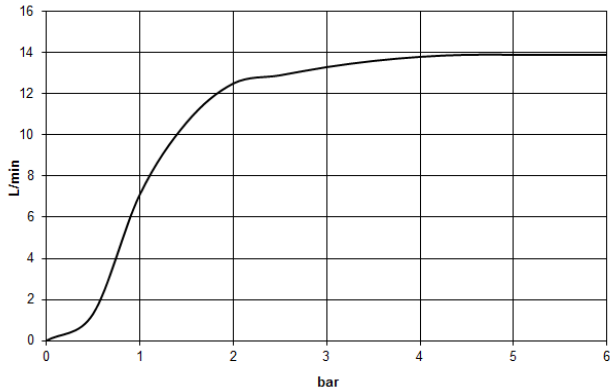
- Max. Einbautiefe 163 mm
- Min. Einbautiefe 90 mm

28 679 670

mm [inches]



Durchflussdiagramm



Codes & Standards

DIN 4109

ISO 3822

Scottish Water
Byelaws

UK Water Supply
Regulations

Ü-Zeichen



Regenbrause mit Wandanbindung 300 mm - Chrom

IMO

28 679 670

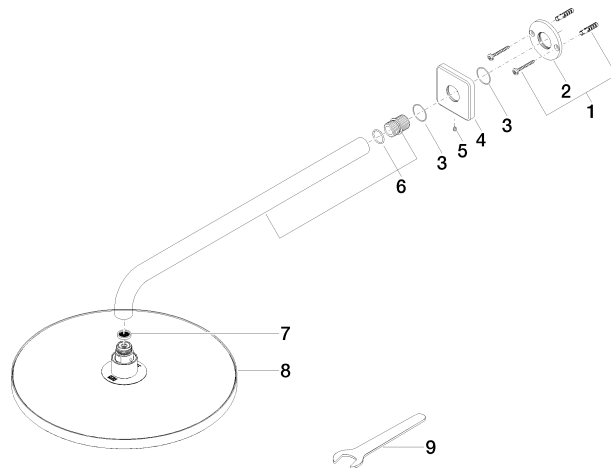
Zertifikate

WRAS_2212

LGA_29

28 679 670

Produktversion ab 3/13/2017





Regenbrause mit Wandanbindung 300 mm - Chrom

IMO

28 679 670

Ersatzteilstückliste

Produktversion ab 3/13/2017

| Nr. | Artikelnummer | Benennung | Verbaumenge | Lieferzeit |
|-----|--------------------|---------------------------------------|-------------|------------|
| | 04 30 31 032 00 90 | Befestigungssatz Schraube 4 x 35 mm - | 10 | 2 |