

Talis M54

F21 - Küchen-Geräteabsperrentil

Oberfläche: **Edelstahl Finish** Artikelnummer: **72841800**



Beschreibung

Merkmale

- Anschlussgröße: G 1/2 mit Adapter auf G 3/4
- Spannungsbereich (max. Fliesenhöhe): 0 - 60 mm
- Durchmesser Bohrloch: 35 mm
- Durchmesser: 48.0 mm
- Geräteabsperrentil für den Einbau in Küchenspülen und Arbeitsplatten

Designpreise



reddot winner 2020

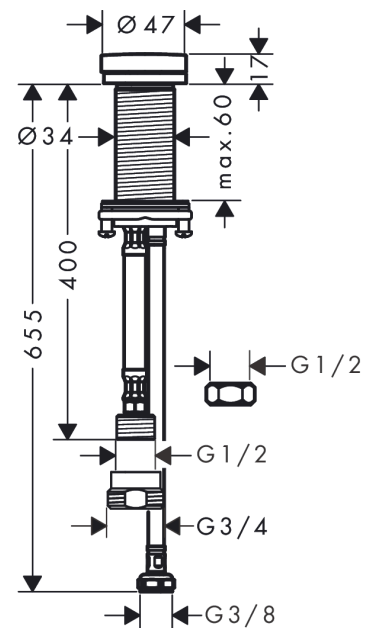


DESIGN
AWARD
2020

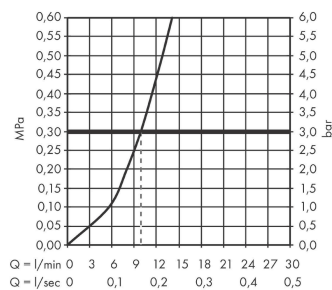
Produktabbildung



Maßzeichnung



Durchflussdiagramm



Talis M54

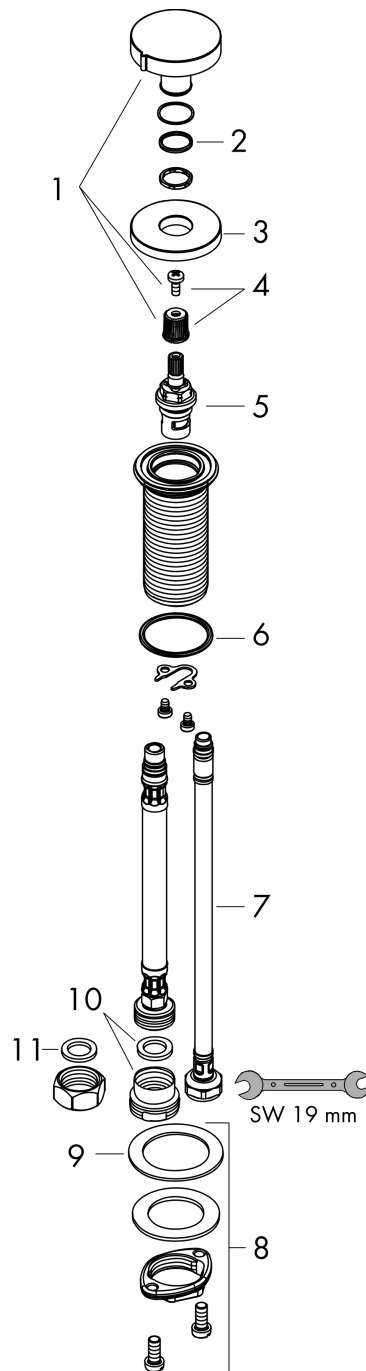
F21 - Küchen-Geräteabsperrentil

Oberfläche: **Edelstahl Finish** Artikelnummer: **72841800**



Explosionszeichnung

Baujahr: >04/20



Talis M54

F21 - Küchen-Geräteabsperrentil

Oberfläche: **Edelstahl Finish** Artikelnummer: **72841800**



Ersatzteilliste

Baujahr: >04/20

| Pos. | Beschreibung | Artikelnummer | PG | VE |
|------|---------------------------------------|---------------|----|----|
| 1 | Griff | 93837800 | 60 | 1 |
| 2 | O-Ring 14x1,5 | 98201000 | 1 | 1 |
| 3 | Rosette für Griff | 92956820 | 0 | 1 |
| 4 | Schnappeinsatz mit Schraube | 98932000 | 5 | 1 |
| 5 | Absperreinheit links schließend | 95366000 | 9 | 1 |
| 6 | O-Ring 33x2,5 | 92907000 | 1 | 1 |
| 7 | Anschlussschlauch 600 mm M8x0,75 G3/8 | 96556000 | 7 | 1 |
| 8 | Schaftbefestigung kpl. (Ø 34) | 95049000 | 5 | 1 |
| 9 | Gleitring | 97548000 | 1 | 1 |
| 10 | Reduziernippel | 92844000 | 5 | 1 |
| 11 | Flachdichtung | 97674000 | 1 | 1 |