

Grundkörper für Quattro 4-Wege Umstellventil Unterputz

Oberfläche: k.a. Artikelnummer: 16930180



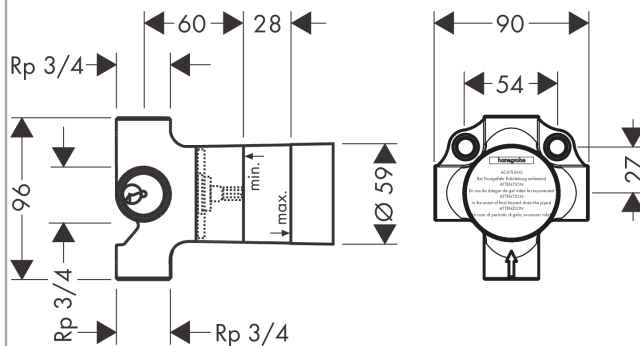
Merkmale

- separate Mengensteuerung erforderlich
- 3 Verbraucher
- gleichzeitige Nutzung von 2 Verbrauchern
- passend für alle Quattro Fertigsets
- Anschlussgröße: DN20
- maximale Durchflussmenge bei 3 bar: 65 l/min
- P-IX 29473/II

Produktabbildung



Maßzeichnung

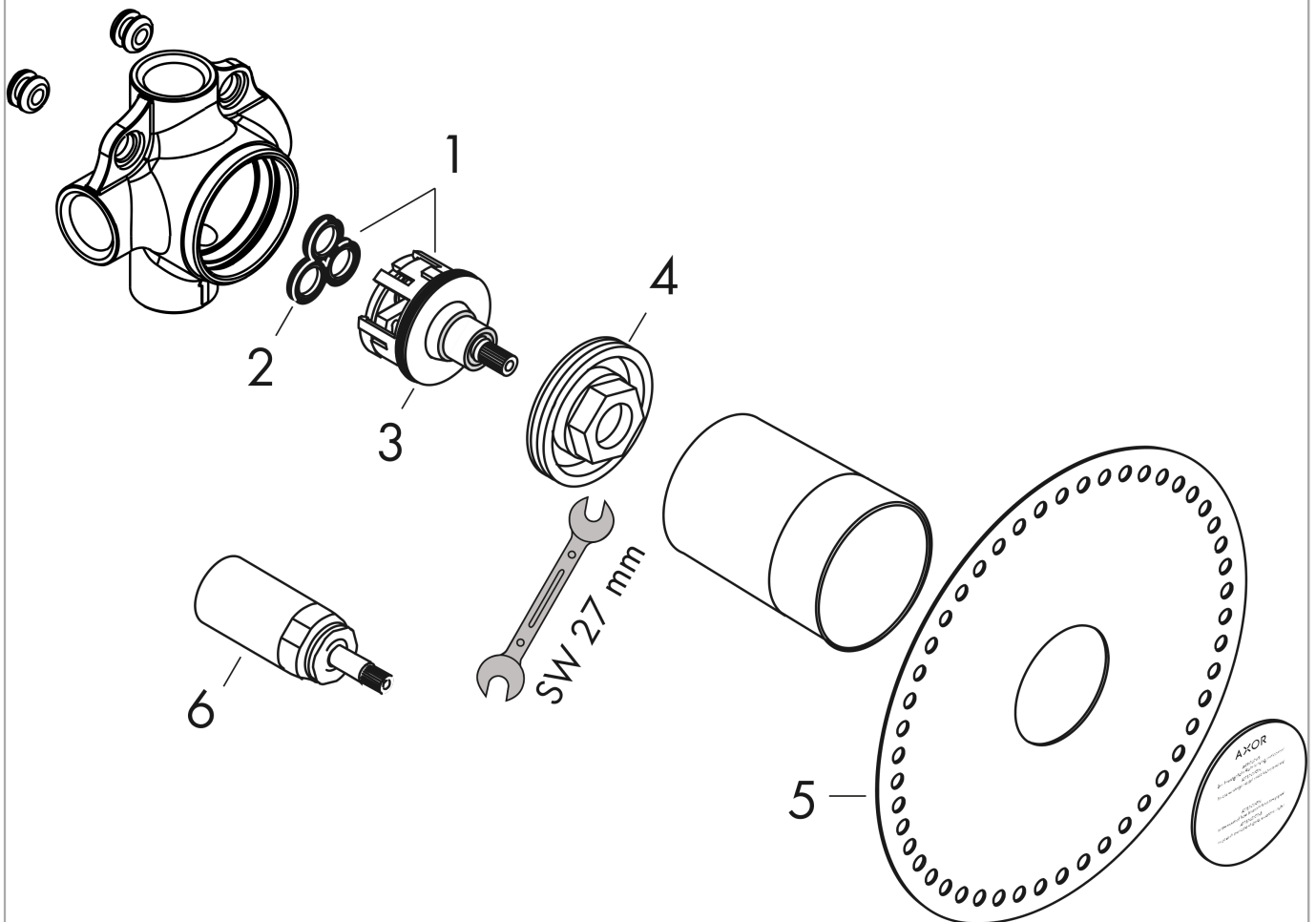


Grundkörper für Quattro 4-Wege Umstellventil Unterputz
Oberfläche: k.a. Artikelnummer: 16930180



Explosionszeichnung

Baujahr: >10/17



Grundkörper für Quattro 4-Wege Umstellventil Unterputz
 Oberfläche: k.a. Artikelnummer: **16930180**



Ersatzteilliste

Baujahr: >10/17

Pos.		Artikelnummer	PG	VE
1	Einsatz kpl.	96604000	16	1
2	Dichtungsset	98798000	4	1
3	O-Ring 39x2,5	92322000	1	1
4	Mutter	97550000	5	1
5	Dichtmanschette	96493000	3	1
6	Verlängerung 25 mm	92990000	98	1