



## Sanpress Inox-Einsteckstück

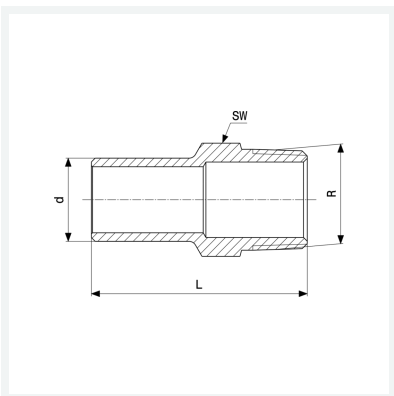
- Einsteckende, R-Gewinde

### Ausstattung

Mehrkant

Modell 2311.1

Artikel 436 766



## Eigenschaften

Rohraußendurchmesser	d	35
Außengewinde kegelig	R	1¼
Länge	L	73 mm
Schlüsselweite	SW	46 mm
Gewicht	178 g	
Volumen	177,6 cm <sup>3</sup>	
Werkstoff	Stahl nichtrostend	