

**AXOR Montreux**  
**Grundkörper für 2-Griff Wannenarmatur bodenstehend**  
 Oberfläche: k.a. Artikelnummer: **16549180**



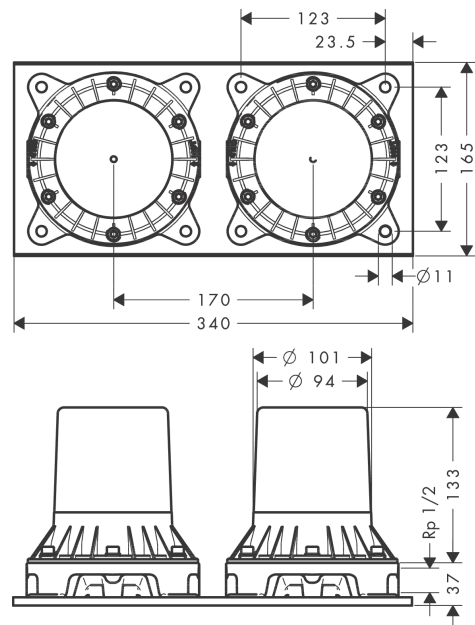
## Merkmale

- zwei Trockenmanschetten notwendig
- zur Montage auf dem Rohfußboden
- Anschlussgröße: DN15

## Produktabbildung



## Maßzeichnung

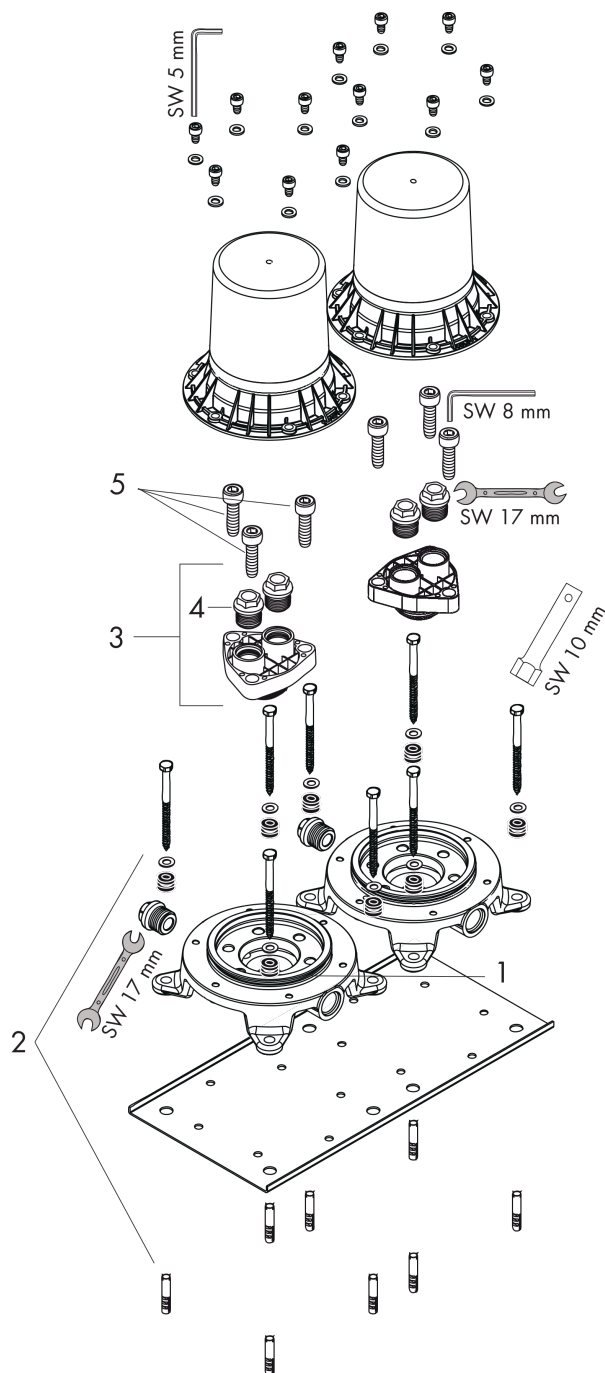


**AXOR Montreux**  
**Grundkörper für 2-Griff Wannenarmatur bodenstehend**  
Oberfläche: k.a. Artikelnummer: 16549180



## Explosionszeichnung

Baujahr: >01/07



**AXOR Montreux**  
**Grundkörper für 2-Griff Wannenarmatur bodenstehend**  
 Oberfläche: k.a. Artikelnummer: **16549180**



## Ersatzteilliste

Baujahr: >01/07

Pos.		Artikelnummer	PG	VE
1	O-Ring 99x3,5	92154000	3	1
2	Befestigungssatz	96260000	9	1
3	Spülblock kpl.	96459000	9	1
4	O-Ring 15x2,5	98131000	1	1
5	Zylinderschraube M10x35	97670000	5	1
a	Dichtmanschette	96441000	16	1
b	Zylinderschraube M6x10	92847000	1	1