



Sanpress Inox XL-Reduzierstück mit SC-Contur

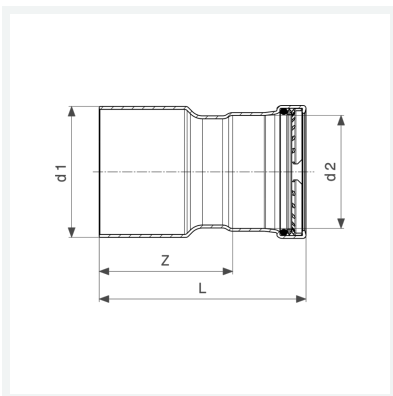
- Einsteckende, Pressanschluss

Ausstattung

Dichtelement EPDM, Schneidring, Trennring

Modell 2315.1XL

Artikel 483 135



Eigenschaften

VdS-Zulassung	VdS	✓
Rohraußendurchmesser 1	d1	76,1
Rohraußendurchmesser 2	d2	54
Z-Maß	Z	84 mm
Länge	L	124 mm
Gewicht	435 g	
Volumen	1243,2 cm ³	
Werkstoff	Stahl nichtrostend	