

## Talis S

### Einhebel-Waschtischmischer 210 mit Schwenkauslauf und Zugstangen-Ablaufgarnitur

Oberfläche: **Chrom** Artikelnummer: **72105000**



#### Beschreibung

##### Merkmale

- besteht aus: Einhebel-Waschtischmischer, Ablaufgarnitur
- ComfortZone 210
- Ausladung: 162 mm
- Auslaufhöhe: 227 mm
- Auslaufhöhe: 227 mm
- Griffvariante: Pingriff
- Schwenkbereich 120°
- Strahlart: Normalstrahl
- maximale Durchflussmenge bei 3 bar: 5 l/min
- Keramikmischsystem
- Temperaturbegrenzung einstellbar
- für Durchlauferhitzer geeignet
- Zugstangen-Ablaufgarnitur G 1¼
- Material Ablaufventil: Metall
- Anschlussart: G ¾ Anschlusschläuche
- Anschlussgröße: DN15
- EU-Taxonomie: max. 6 l/min - wesentlicher Beitrag (SC) möglich
- PA-IX 28947/IO
- EPD Basin Faucets

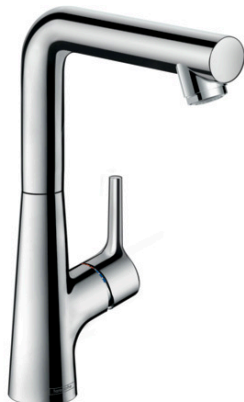
#### Technologie



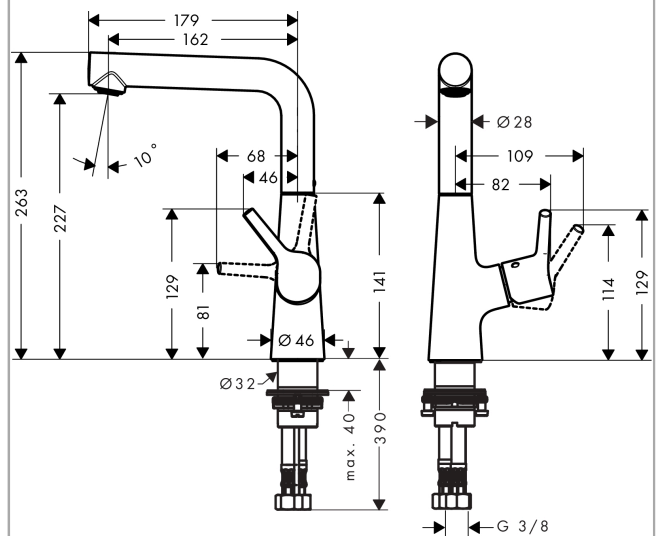
#### Zertifikate / Nachhaltigkeit



#### Produktabbildung



#### Maßzeichnung



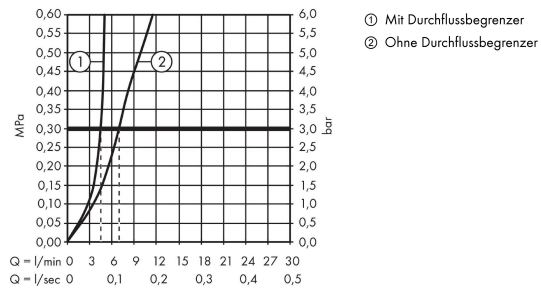
**Talis S**

**Einhebel-Waschtismischer 210 mit Schwenkauslauf und Zugstangen-Ablaufgarnitur**

Oberfläche: **Chrom** Artikelnummer: **72105000**



**Durchflussdiagramm**



Talis S

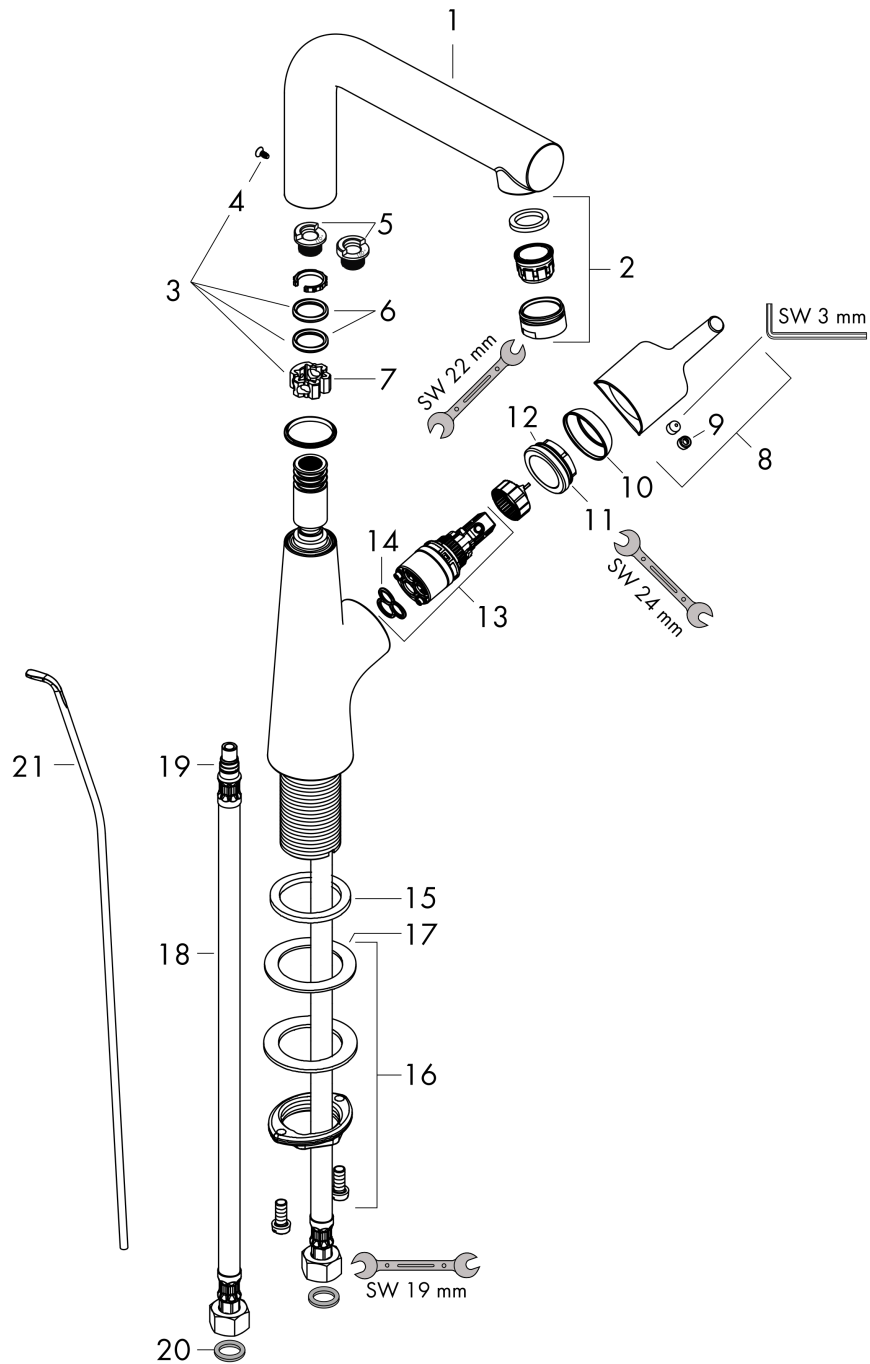
Einhebel-Waschtismischer 210 mit Schwenkauslauf und Zugstangen-Ablaufgarnitur

Oberfläche: Chrom Artikelnummer: 72105000



Explosionszeichnung

Baujahr: >01/16



## Talis S

Einhebel-Waschtischmischer 210 mit Schwenkauslauf und Zugstangen-Ablaufgarnitur

Oberfläche: **Chrom** Artikelnummer: **72105000**



### Ersatzteilliste

Baujahr: >01/16

Pos.	Beschreibung	Artikelnummer	PG	VE
1	Auslauf kpl.	92775000	17	1
2	Luftsprudler M24x1 (5 l/min)	13185000	98	1
3	Dichtungsset	92646000	6	1
4	Schraube	97662000	3	1
5	Anschlagring Set (110° / 150°)	98486000	5	1
6	O-Ring 14x2,5	98189000	1	1
7	Axialring	97558000	1	1
8	Griff	92771000	10	1
9	Griffstopfen	95704000	1	1
10	Kappe	95493000	6	1
11	Mutter	95178000	9	1
12	O-Ring 24x2	98388000	1	1
13	Kartusche kpl.	97685000	11	1
14	Dichtung	98865000	8	1
15	Flachdichtung	98749000	2	1
16	Schaftbefestigung kpl. (Ø 32)	13961000	7	1
17	Gleitring	97548000	1	1
18	Anschlussschlauch 450 mm M8x0,75 G3/8	97206000	8	1
19	O-Ring 7x1,5	98422000	1	1
20	Dichtungsset	95581000	2	1
21	Zugstange	96657000	4	1
a	Ablaufventil	94139000	98	1
b	Ablaufventil	94139007	99	1
c	Schaftverlängerung 35 mm	13898000	12	1