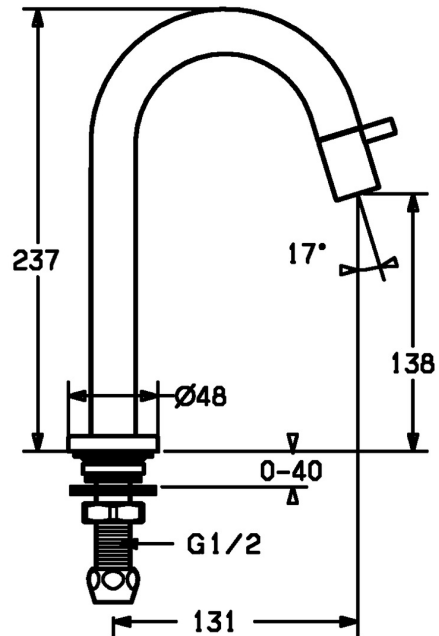
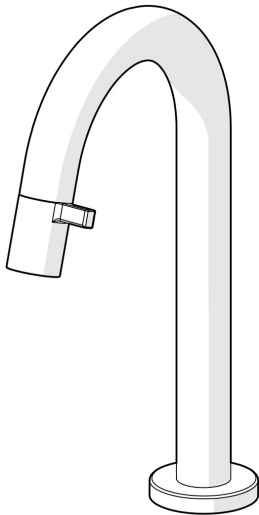


EAN: 4057304015755
static.hansa.com/5091810133



- öffentliche & halböffentliche Bereiche, Industrie
- Einhebelmischer
- Standmontage
- Matt-Schwarz
- Feststehender Auslauf
- CACHÉ® Strahlregler, ohne Mundstück direkt in den Armaturenauslauf geschraubt
- Einhandbedienhebel/Griff
- Oberteil mit keramischen Dichtscheiben zur Wassermengeneinstellung für einen Abgang
- 1 Zuleitung, für Kalt- oder Mischwasser
- Armaturenkörper aus entzinkungsbeständigem Messing (DZR)
- Ohne Ablaufgarnitur



Technische Daten

Durchflusseigenschaften

Durchfluss bei 3 bar	6.0 l/min
Druckverlust bei einem Durchfluss von 0,1 l/s	3 bar

Technische Eigenschaften

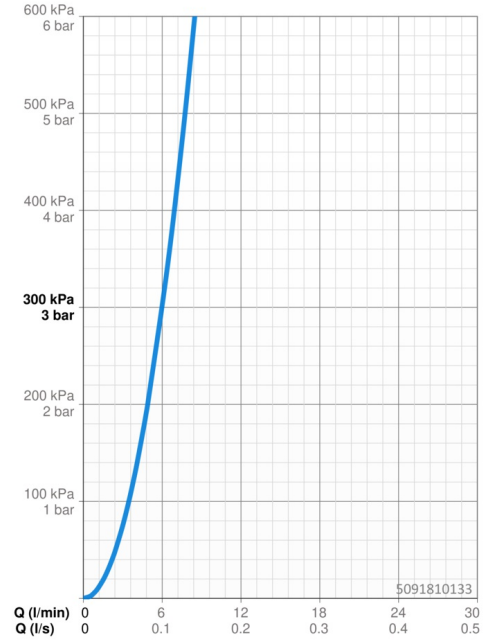
DN-Größe (Nennmaß)	DN15
Warmwasserversorgung	max. +80°C
Arbeitsdruck	0.5-10 bar
Anschlussgröße	G1/2
Ausladung	131 mm
Sicherungseinrichtung (EN1717)	AA
Werkstoff	Messing

Vorschriften

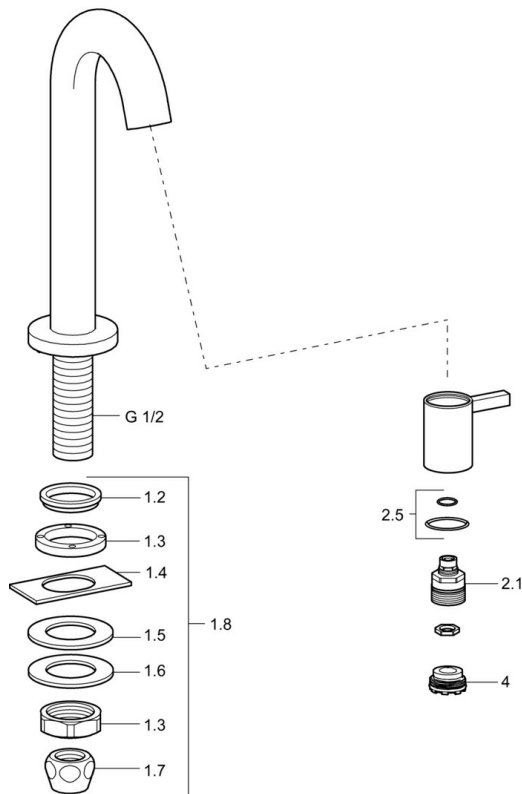
EN Standard	EN 817
-------------	---------------

Zulassungen und Deklarationen

KIWA	K100538/01
Konformitätserklärung	DoC



Ersatzteile



SP5093810133

	Name	Art.-Nr.
1.2	Dichtung Ausgelaufen	59902296
1.3	Überwurfmutter, G1/2, SW32	59902245
1.4	Schutzteil	59905535
1.5	Dichtung, 45x23x2	59902282
1.6	Dichtung, 45x24x0.5	59902328
1.7	Dichtungskit Ausgelaufen	59910707
1.8	Befestigungssatz	59912335
2.1	Oberteil	59913323
2.5	O-Ringsatz	59913320
4	Luftsprudler, M21.5x1, JR Z, (-2014)	59913318
4.1	Schlüssel für Luftsprudler, M21.5x1	59913133