

Talis E

Einhebel-Waschtischmischer 110 mit Push-Open Ablaufgarnitur

Oberfläche: **Chrom** Artikelnummer: **71711000**



Beschreibung

Merkmale

- besteht aus: Einhebel-Waschtischmischer, Ablaufgarnitur
- ComfortZone 110
- Ausladung: 112 mm
- Auslaufhöhe: 104 mm
- Griffvariante: Hebelgriff
- Strahlart: Normalstrahl
- maximale Durchflussmenge bei 3 bar: 5 l/min
- Keramikmischsystem
- Temperaturbegrenzung einstellbar
- für Durchlauferhitzer geeignet
- Push-Open Ablaufgarnitur G 1¼
- Material Ablaufventil: Metall
- Anschlussart: G ¾ Anschlusschläuche
- Anschlussgröße: DN15
- EU-Taxonomie: max. 6 l/min - wesentlicher Beitrag (SC) möglich
- PA-IX 28941/IO
- EPD Basin Faucets

Technologie



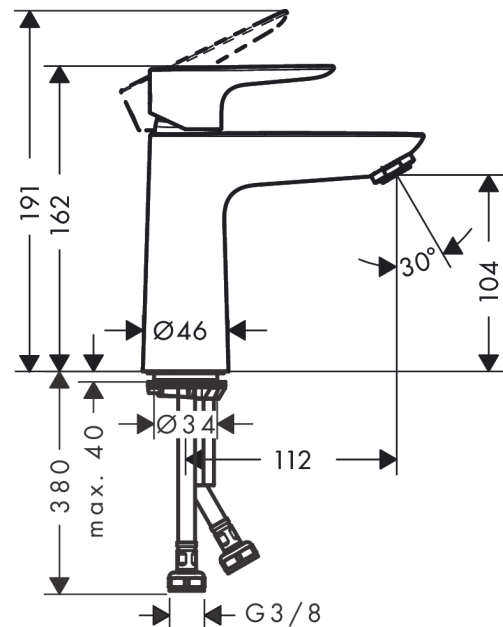
Zertifikate / Nachhaltigkeit



Produktabbildung



Maßzeichnung



Talis E
Einhebel-Waschtischmischer 110 mit Push-Open Ablaufgarnitur
 Oberfläche: **Chrom** Artikelnummer: **71711000**



Durchflussdiagramm

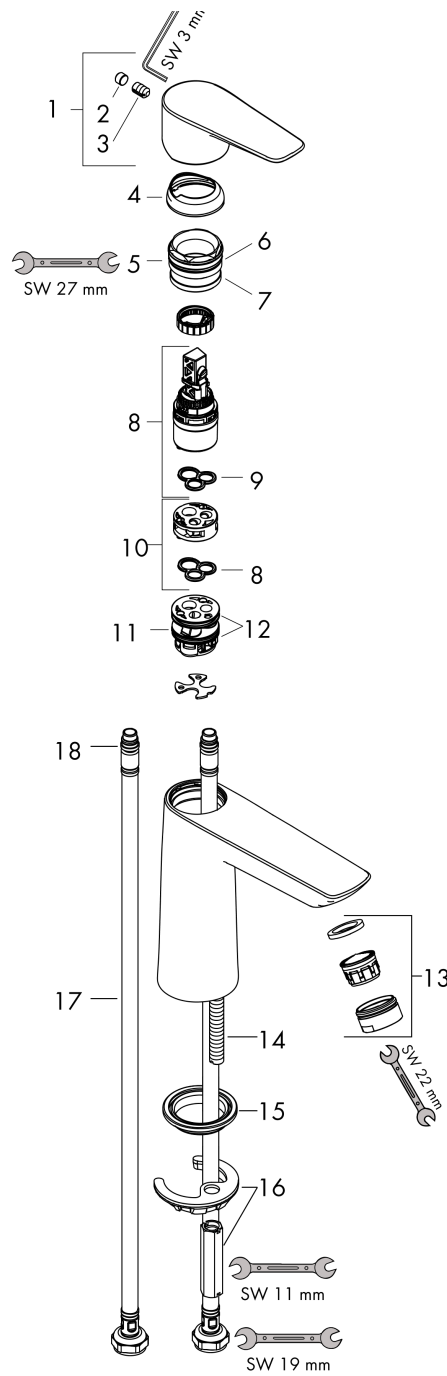


Talis E
Einhebel-Waschtischmischer 110 mit Push-Open Ablaufgarnitur
 Oberfläche: **Chrom** Artikelnummer: **71711000**



Explosionszeichnung

Baujahr: >05/17



Talis E
Einhebel-Waschtischmischer 110 mit Push-Open Ablaufgarnitur
 Oberfläche: **Chrom** Artikelnummer: **71711000**



Ersatzteilliste

Baujahr: >05/17

Pos.	Beschreibung	Artikelnummer	PG	VE
1	Griff	92687000	10	1
2	Griffstopfen	95704000	1	1
3	Madenschraube M6x10 DIN 916	96029000	1	1
4	Kappe	92625000	8	1
5	Mutter	92689000	7	1
6	O-Ring 25x1,5	98146000	1	1
7	O-Ring 27x1,5	92527000	4	1
8	Kartusche kpl.	97685000	11	1
9	Dichtung	98865000	8	1
10	Adapter für Kartusche	92628000	6	1
11	Adapter für Kartusche	98866000	8	1
12	O-Ring 23x2	98398000	1	1
13	Luftsprudler M24x1 (5 l/min)	13185000	98	1
14	Schraube M8 x 68	97736000	2	1
15	Dichtung	97608000	2	1
16	Schaftbefestigung kpl.	96016000	8	1
17	Anschlussschlauch 450 mm M8x0,75 G3/8	97206000	8	1
18	O-Ring 6,6x1,6	93019000	1	1
a	Push-Open Ablaufgarnitur	50100000	98	1