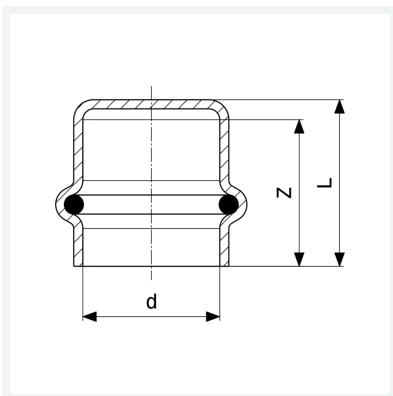




**Profipress-Kappe  
mit SC-Contur**  
- Pressanschluss  
**Ausstattung**  
Dichtelement EPDM  
**Modell 2456**  
  
**Artikel 349 363**



## Eigenschaften

Rohraußendurchmesser	d	18
Z-Maß	Z	24 mm
Länge	L	27 mm
Gewicht	28 g	
Volumen	37,3 cm <sup>3</sup>	
Werkstoff	Kupfer	