

**Novus**  
**Einhebel-Wannenmischer Unterputz für iBox universal**  
 Oberfläche: **Chrom** Artikelnummer: **71045000**



## Beschreibung

### Merkmale

- 2 Verbraucher
- Durchflussmenge oberer Abgang: 21 l/min
- Durchflussmenge unterer Abgang: 29 l/min
- Keramikmischsystem
- Temperaturbegrenzung einstellbar
- Umsteller mit automatischer Rückstellung
- mit Schalldämpfer
- Anschlussart: Grundkörper
- Wandmontage
- min. Betriebsdruck: 1 bar
- max. Betriebsdruck: 10 bar
- DVGW NW-6506CQ0125
- EPD Shower and Bath Faucets

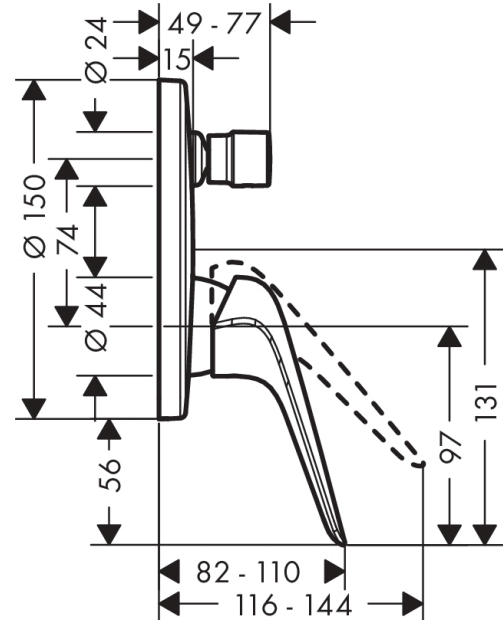
## Zertifikate / Nachhaltigkeit



## Produktabbildung



## Maßzeichnung



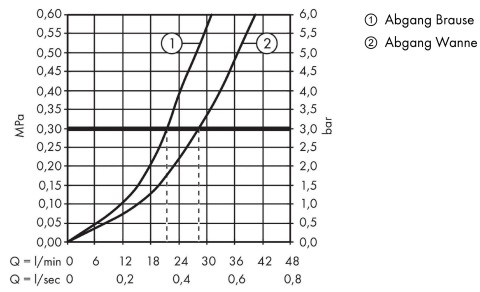
Novus

Einhebel-Wannenmischer Unterputz für iBox universal

Oberfläche: Chrom Artikelnummer: 71045000



Durchflussdiagramm

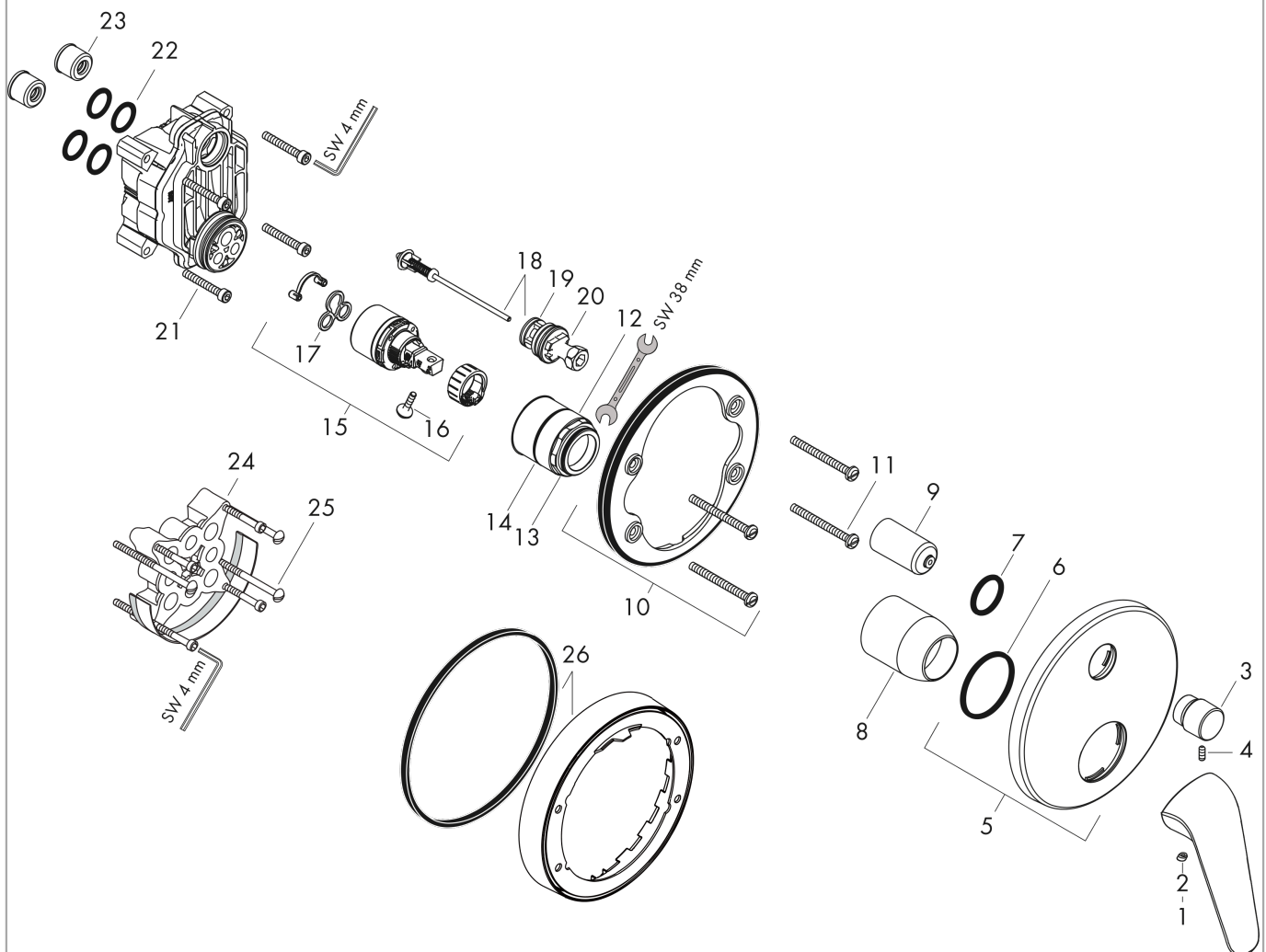


**Novus**  
**Einhebel-Wannenmischer Unterputz für iBox universal**  
 Oberfläche: **Chrom** Artikelnummer: **71045000**



**Explosionszeichnung**

Baujahr: **10/17 - 06/22**



**Novus**  
**Einhebel-Wannenmischer Unterputz für iBox universal**  
 Oberfläche: **Chrom** Artikelnummer: **71045000**



## Ersatzteilliste

Baujahr: **10/17 - 06/22**

Pos.	Beschreibung	Artikelnummer	PG	VE
1	Griff	93192000	9	1
2	Griffstopfen	96338000	1	1
3	Zugknopf	98795000	10	1
4	Madenschraube M4x10	97667000	1	1
5	Rosette Ø 150 mm	98791000	11	1
6	O-Ring 43x3	98418000	1	1
7	O-Ring 23x3	98142000	1	1
8	Hülse	98790000	8	1
9	Umstellerhülse	98794000	8	1
10	Rosettenträger	98793000	9	1
11	Trägerschraubenset	96454000	3	1
12	Mutter	98796000	9	1
13	O-Ring 30x1,5	98433000	1	1
14	O-Ring 39x1,5	98400000	1	1
15	Kartusche kpl.	92730000	11	1
16	Sicherungsschraube	95140000	2	1
17	Dichtung	95008000	3	1
18	Umsteller kpl.	95014000	11	1
19	O-Ring 16x2,3	98207000	1	1
20	O-Ring 20x2,5	92602000	2	1
21	Schraubenset	93243000	3	1
22	O-Ring 16x2	98133000	1	1
23	Schalldämpfer	94073000	7	1
24	Verlängerung 25 mm	13595000	98	1
25	Trägerschraubenset	97747000	1	1
26	Verlängerung 22 mm (Ø 150 mm)	13597000	98	1
a	Grundset	01800180	98	1
b	Adapter für vertauschte Anschlüsse	93181000	18	1