



Temponox-Übergangsstück mit SC-Contur

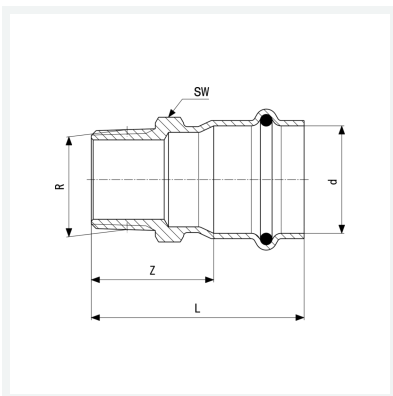
- Pressanschluss, R-Gewinde

Ausstattung

Dichtelement EPDM, Mehrkant

Modell 1711

Artikel 811 617



Eigenschaften

Rohraußendurchmesser	d	35
Außengewinde kegelig	R	1¼
Z-Maß	Z	43 mm
Länge	L	69 mm
Schlüsselweite	SW	43 mm
Gewicht	185 g	
Volumen	248,64 cm ³	
Werkstoff	Stahl nichtrostend	