



Sanpress-Übergangsstück mit SC-Contur

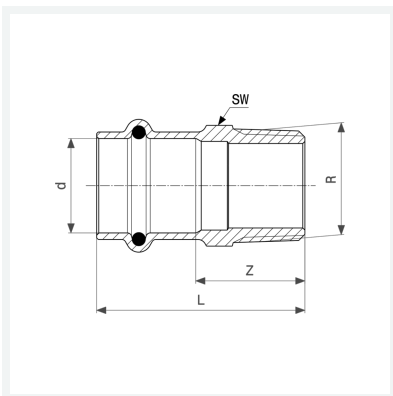
- Pressanschluss, R-Gewinde

Ausstattung

Dichtelement EPDM, Mehrkant

Modell 2211

Artikel 290 764



Eigenschaften

Rohraußendurchmesser	d	12
Außengewinde kegelig	R	½
Z-Maß	Z	20 mm
Länge	L	37 mm
Schlüsselweite	SW	17 mm
Z-Maß (Vorgängerversion)	Z*	24 mm
Länge (Vorgängerversion)	L*	38 mm
Schlüsselweite	SW*	22 mm
Gewicht	33,37 g	
Volumen	49,728 cm ³	



**Sanpress-Übergangsstück
mit SC-Contur
Modell 2211
Artikel 290 764**

Eigenschaften

Werkstoff

Rotguss oder
Siliziumbronze