

Zesis M33

Einhebel-Küchenmischer, 160, Ausziehbrause, 2jet
 Oberfläche: **Mattschwarz** Artikelnummer: **74801670**



Beschreibung

Merkmale

- ComfortZone 160
- Schwenkbereich 150°
- Laminarstrahl, Brausestrahl
- Brausestrahl arretierbar, Strahlumstellung durch Tastendruck und Strahlrückstellung automatisch durch Schließen der Armatur
- MagFit magnetische Brausehalterung
- Quick-Connect Schlauch
- maximale Durchflussmenge bei 3 bar: 8,2 l/min
- Keramikmischsystem
- Temperaturbegrenzung einstellbar
- Rückflussverhinderer integriert
- für Durchlauferhitzer geeignet
- Auszugslänge bis zu 50 cm
- DVGW_NW-6506DM0748
- PA-IX 17554/IO

Technologie



Designpreise



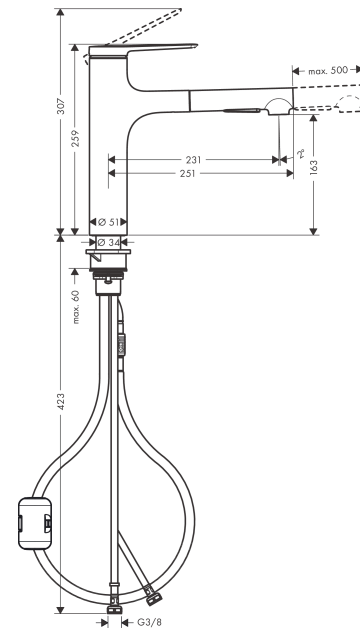
Zertifikate / Nachhaltigkeit



Produktabbildung



Maßzeichnung



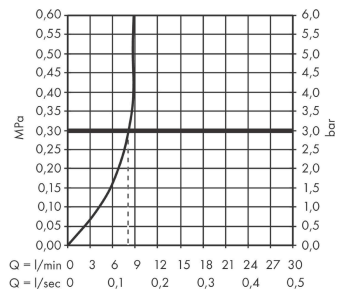
Zesis M33

Einhebel-Küchenmischer, 160, Ausziehbrause, 2jet

Oberfläche: **Mattschwarz** Artikelnummer: **74801670**



Durchflussdiagramm



Zesis M33

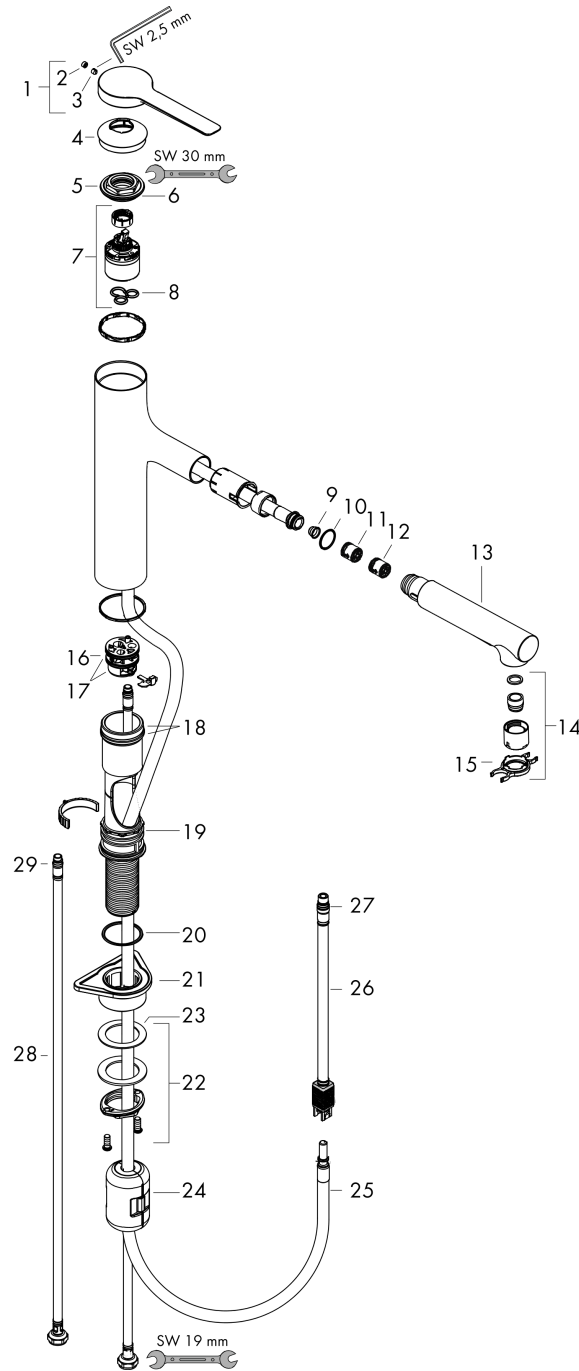
Einhebel-Küchenmischer, 160, Ausziehbrause, 2jet

Oberfläche: **Mattschwarz** Artikelnummer: **74801670**



Explosionszeichnung

Baujahr: >12/21



Zesis M33

Einhebel-Küchenmischer, 160, Ausziehbrause, 2jet

Oberfläche: **Mattschwarz** Artikelnummer: **74801670**



Ersatzteilliste

Baujahr: >12/21

Pos.	Beschreibung	Artikelnummer	PG	VE
1	Griff	94391670	59	1
2	Madenschraube M5x5	98446000	1	1
3	Griffstopfen	93735610	3	1
4	Kappe	94388670	53	1
5	Mutter	94389000	9	1
6	O-Ring 41x2	98212000	1	1
7	Kartusche kpl.	93895000	12	1
8	Dichtung	95008000	3	1
9	Sieb	97735000	1	1
10	O-Ring 18x1,5	98231000	1	1
11	Ausziehbrause	94395670	62	1
12	Strahlregler laminar M22x1 (15 l/min)	95909000	10	1
13	Serviceschlüssel	95910000	3	1
14	Adapter für Kartusche	95911000	6	1
15	O-Ring 30x2	98186000	1	1
16	O-Ring 37x2	92115000	1	1
17	O-Ring 44x2	94394000	1	1
18	O-Ring 39x2	98158000	1	1
19	Befestigungsteil	97523000	2	1
20	Schaftbefestigung kpl. (Ø 34)	95049000	5	1
21	Gleitring	97548000	1	1
22	Gewicht	92500000	9	1
23	Schlauch 1,25 m	95506000	12	1
24	Anschlußschlauch 600 mm	92264000	9	1
25	O-Ring 7x1,5	98422000	1	1
26	Anschlussschlauch	94267000	9	1
27	O-Ring 6,6x1,6	93019000	1	1