



## Temponox-Bogen 45° mit SC-Contur

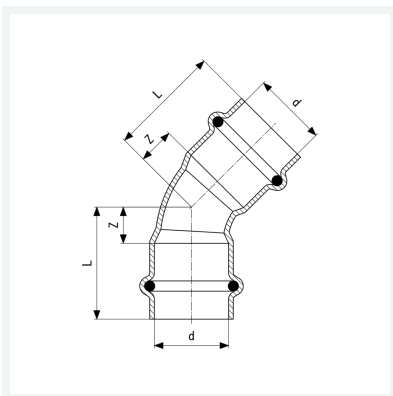
- Pressanschlüsse

### Ausstattung

Dichtelemente EPDM

**Modell 1726**

**Artikel 809 850**



## Eigenschaften

Rohraußendurchmesser	d	18
Z-Maß	Z	7 mm
Länge	L	29 mm
Gewicht	42,3 g	
Volumen	82,88 cm <sup>3</sup>	
Werkstoff	Stahl nichtrostend	