

Talis M54

Einhebel-Küchenmischer 270, EcoSmart, Ausziehauslauf, 1jet

Oberfläche: **Chrom** Artikelnummer: **72845000**



Beschreibung

Merkmale

- ComfortZone 270
- L-Auslauf
- Schwenkbereich einstellbar in 4 Stufen auf 60°, 110°, 150° oder 360°
- Laminarstrahl
- Quick-Connect Schlauch
- maximale Durchflussmenge bei 3 bar: 4,9 l/min
- Keramikmischsystem
- Temperaturbegrenzung einstellbar
- Rückflussverhinderer integriert
- für Durchlauferhitzer geeignet
- Auszugslänge bis zu 50 cm
- Hahnlochbohrung mit 35 mm erforderlich
- EU-Taxonomie: max. 6 l/min - wesentlicher Beitrag (SC) möglich
- DVGW NW-6506DL0136
- P-IX 29745/IO

Technologie



Designpreise



reddot winner 2020



DESIGN
AWARD
2020

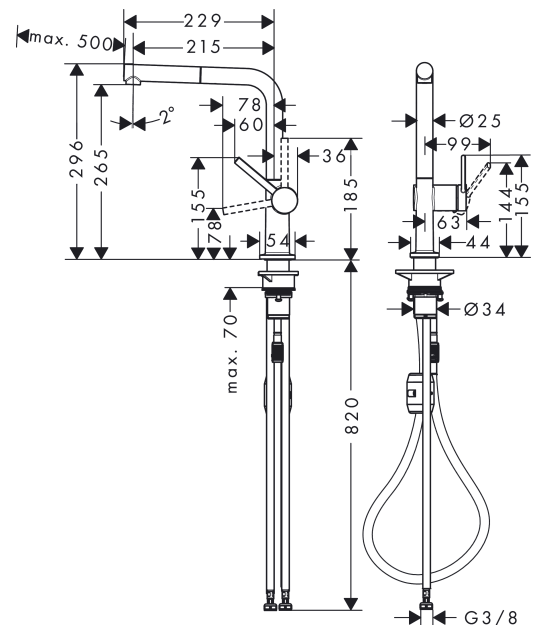
Zertifikate / Nachhaltigkeit



Produktabbildung



Maßzeichnung



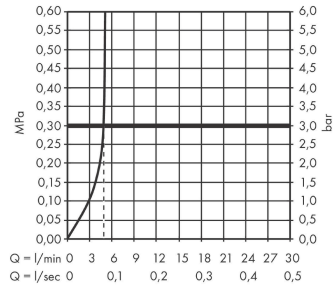
Talis M54

Einhebel-Küchenmischer 270, EcoSmart, Ausziehauslauf, 1jet

Oberfläche: **Chrom** Artikelnummer: **72845000**



Durchflussdiagramm

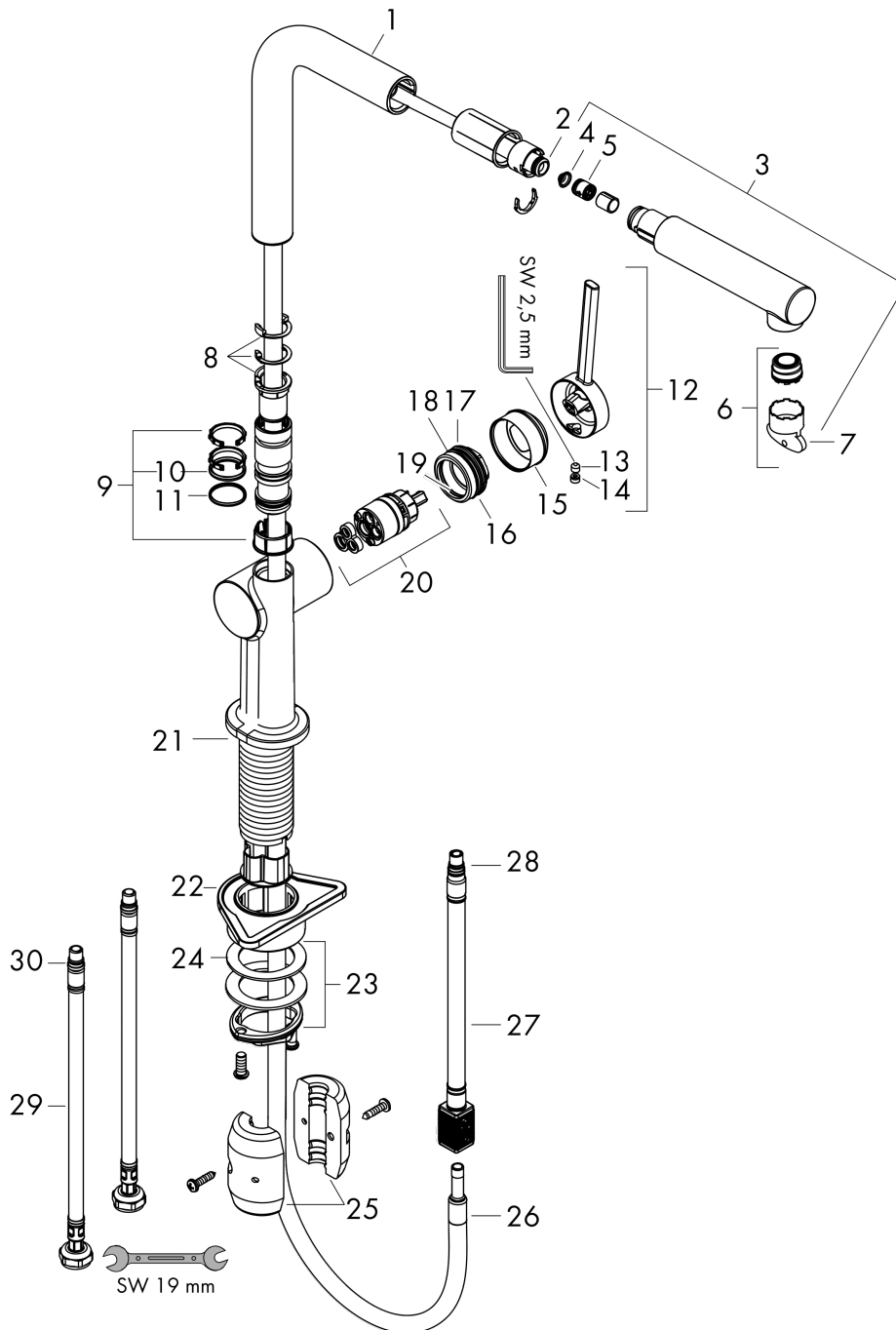


Talis M54
Einhebel-Küchenmischer 270, EcoSmart, Ausziehauslauf, 1jet
 Oberfläche: **Chrom** Artikelnummer: **72845000**



Explosionszeichnung

Baujahr: >12/19



Talis M54

Einhebel-Küchenmischer 270, EcoSmart, Ausziehauslauf, 1jet

Oberfläche: **Chrom** Artikelnummer: **72845000**



Ersatzteilliste

Baujahr: >12/19

Pos.	Beschreibung	Artikelnummer	PG	VE
1	Auslauf kpl.	93749000	11	1
2	O-Ring 8x2	98112000	1	1
3	Ausziehbrause	93752000	13	1
4	Schmutzfangsieb	98516000	2	1
5	Rückflußverhinderer DW 10	96456000	3	1
6	Strahlformer	93753000	7	1
7	Serviceschlüssel	93750000	3	1
8	Anschlagring Set (60° / 110° / 150°)	94911000	5	1
9	Gleitring-Set	98365000	3	1
10	O-Ring 19x2	98426000	1	1
11	O-Ring 20x1,5	98197000	1	1
12	Griff	93736000	9	1
13	Madenschraube M5x5	98446000	1	1
14	Griffstopfen	93735610	3	1
15	Kappe	93737000	9	1
16	Mutter	93738000	10	1
17	O-Ring 25x1,5	98146000	1	1
18	O-Ring 30x1,5	98433000	1	1
19	O-Ring 29x2	98391000	1	1
20	Kartusche kpl.	93740000	13	1
21	O-Ring 36x3	98052000	1	1
22	Befestigungsteil	97523000	2	1
23	Schaftbefestigung kpl. (Ø 34)	95049000	5	1
24	Gleitring	97548000	1	1
25	Gewicht	92500000	9	1
26	Schlauch 1,50 m	93816000	13	1
27	Schlauch	93744000	10	1
28	O-Ring 7x1,5	98422000	1	1
29	Anschlussschlauch 900 mm M8x0,75 G3/8	93746000	9	1
30	O-Ring 6,6x1,6	93019000	1	1
a	Adapter Set	93395000	7	1