

**Grundkörper für Thermostatmodul Select für 3 Verbraucher**  
 Oberfläche: k.a. Artikelnummer: 18311180



**Merkmale**

- 3 Verbraucher
- Anschlussgewinde Rp 3/4
- Anschlussgröße: DN15/DN20
- horizontale Montage
- schallentkoppelte Montage
- Minimale Einbautiefe: 92 mm
- Maximale Einbautiefe: 120 mm
- DVGW NW-6509CU0526
- P-IX 29578/IBBB
- EPD Basic Sets

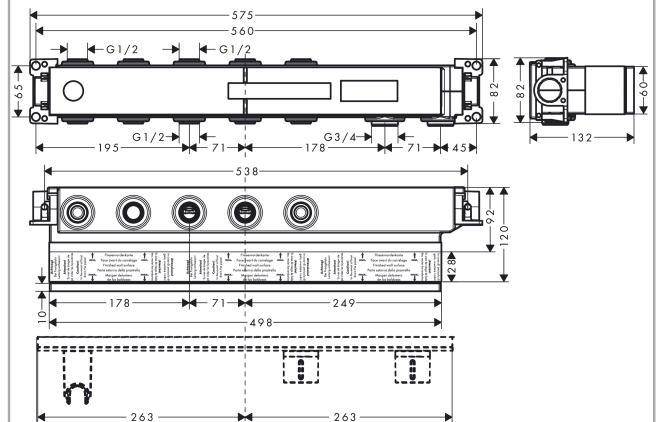
**Zertifikate / Nachhaltigkeit**



**Produktabbildung**



**Maßzeichnung**

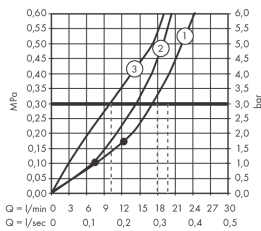


**Grundkörper für Thermostatmodul Select für 3 Verbraucher**  
 Oberfläche: k.a. Artikelnummer: 18311180

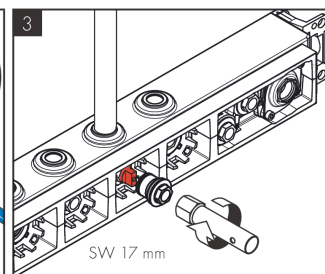
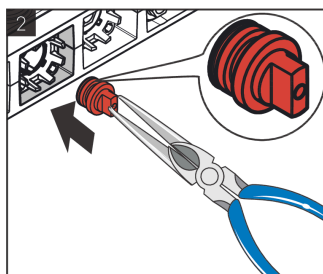
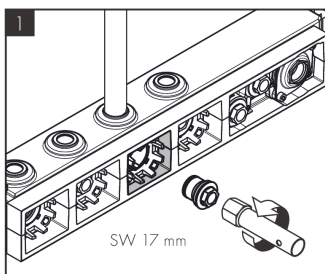
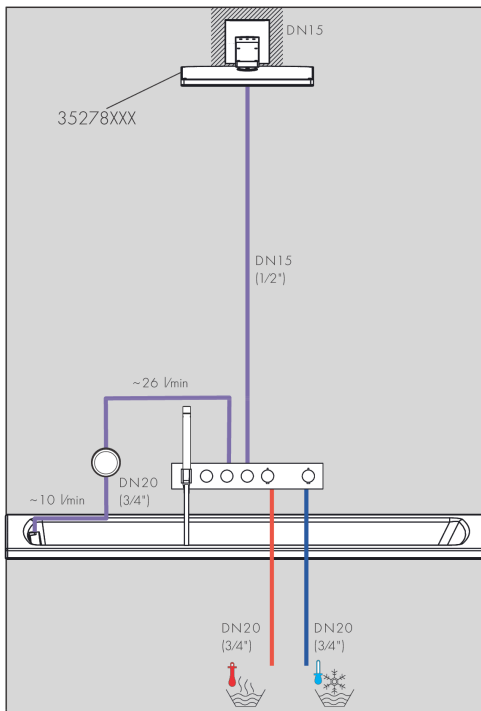
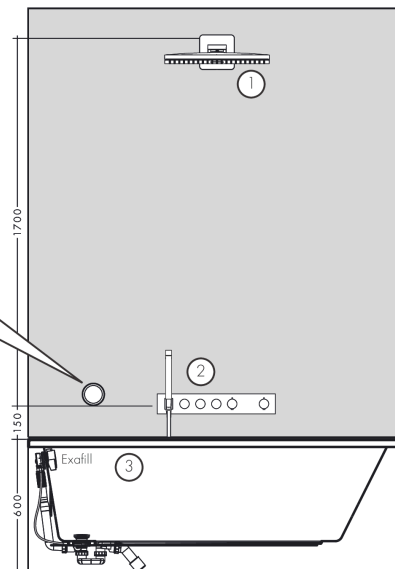


**Einbaubeispiel**

AXOR Select  
 1831118X/18356XXX



Rohrunterbrecher / Disconnecteur / Pipe interrupter / Valvola antiriflusso / Interruptor de tubería / Buisbeluchter / Rørafbryder / Válvul a anti-retorn / Przewyważ rurowy / oddělovač trubky / Pretrušenie potrubia / 管道断续器 / Прерыватель трубы / Csőmegszakító / Putkikatkoin / Rörventil / Vamzdžio pertraukiklis / Ventil cijevi / Bortu kesici / Valvå de oprire / Διακοπή σωλήνα / Prekinjalnik cevi / torukatkesti / Caurules atdalītājs / Element za regulaciju pritiska u cevi vazduhom / Røravbryter / Трџбен прекъсвач / Nderprerës i tubit / قاطع الجاسورة

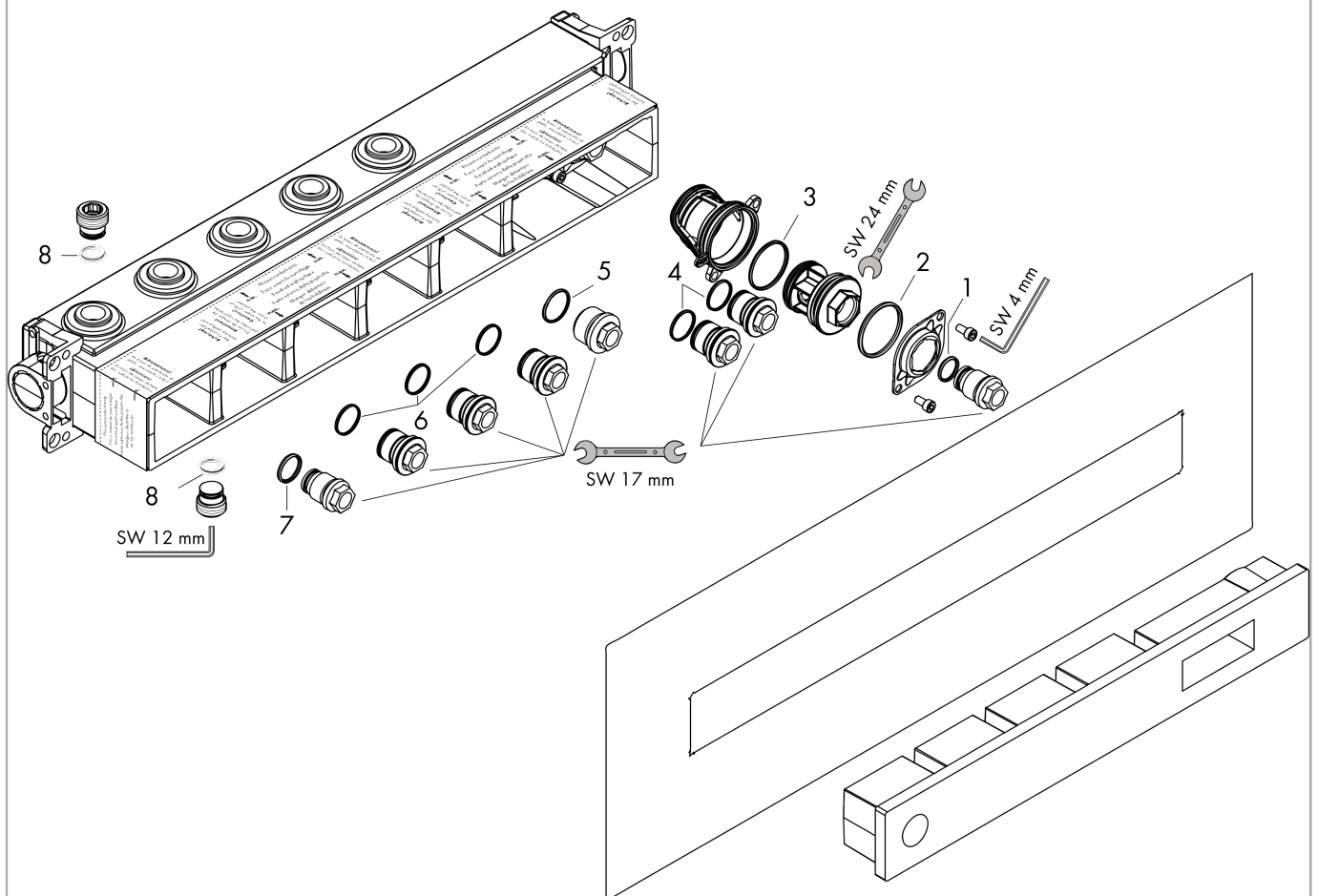


**Grundkörper für Thermostatmodul Select für 3 Verbraucher**  
 Oberfläche: k.a. Artikelnummer: 18311180



## Explosionszeichnung

Baujahr: >10/17



**Grundkörper für Thermostatmodul Select für 3 Verbraucher**

Oberfläche: k.a. Artikelnummer: 18311180



**Ersatzteilliste**

Baujahr: >10/17

Pos.		Artikelnummer	PG	VE
1	O-Ring 15x2	98163000	1	1
2	O-Ring 38x2,5	98198000	2	1
3	O-Ring 34x2	98383000	2	1
4	O-Ring 20x2	98165000	1	1
5	O-Ring 21,95x1,78	95169000	1	1
6	O-Ring 20x1,5	98197000	1	1
7	O-Ring 18x2	98181000	2	1
8	O-Ring 17x1,5	98137000	1	1
9	O-Ring 13x2	98128000	1	1
a	Verlängerung 25 mm	93433000	19	1