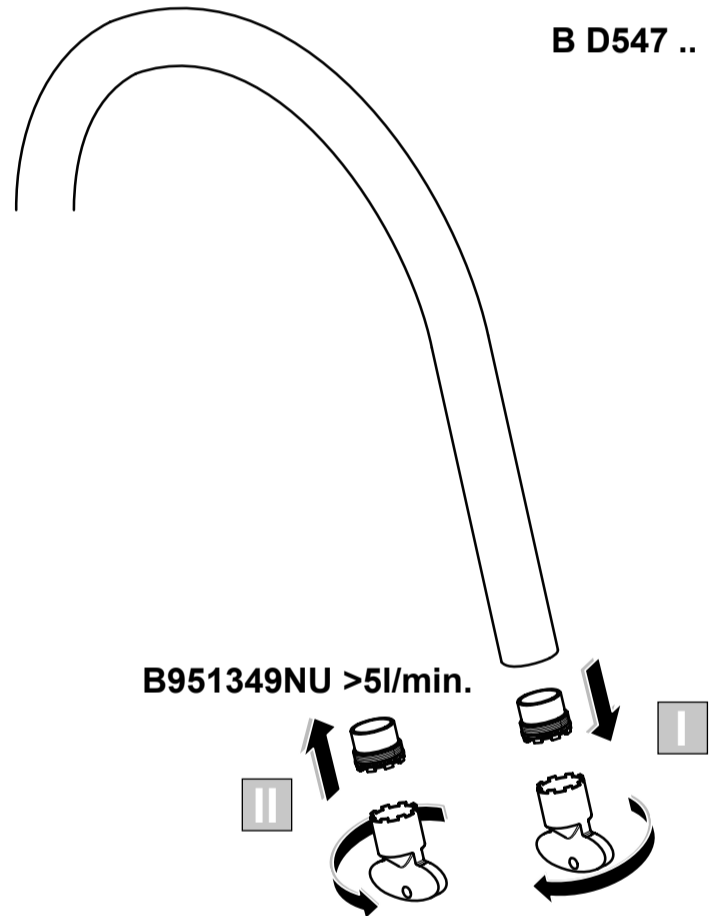
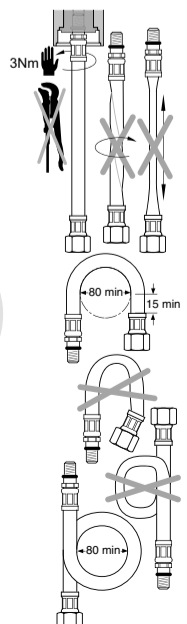
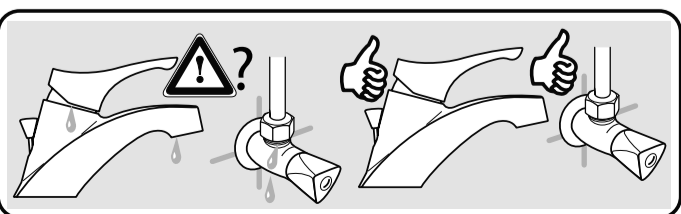
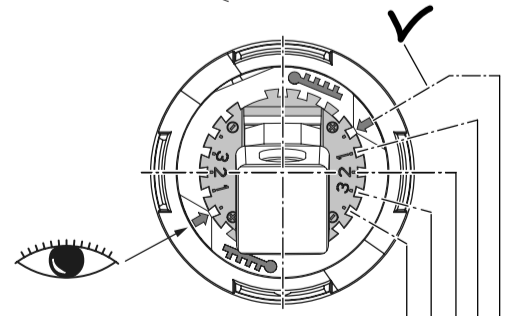
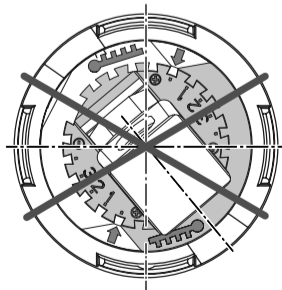
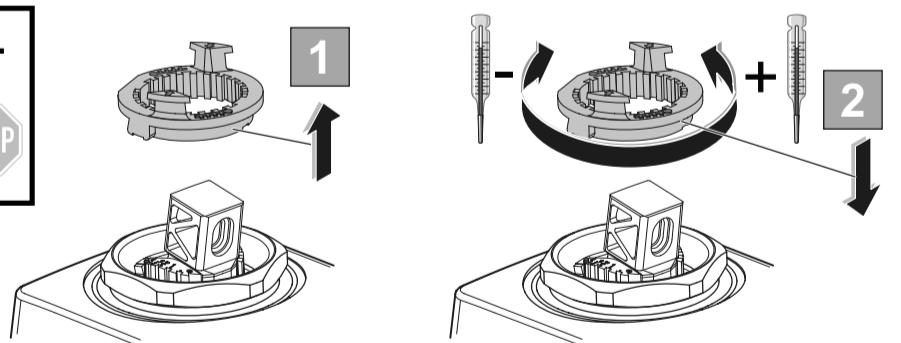
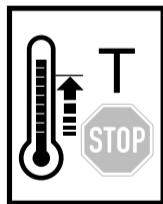
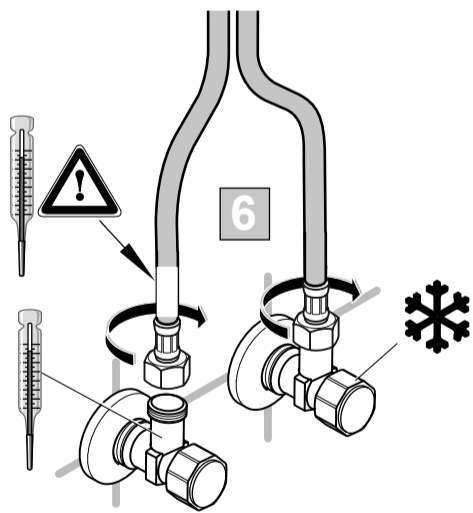
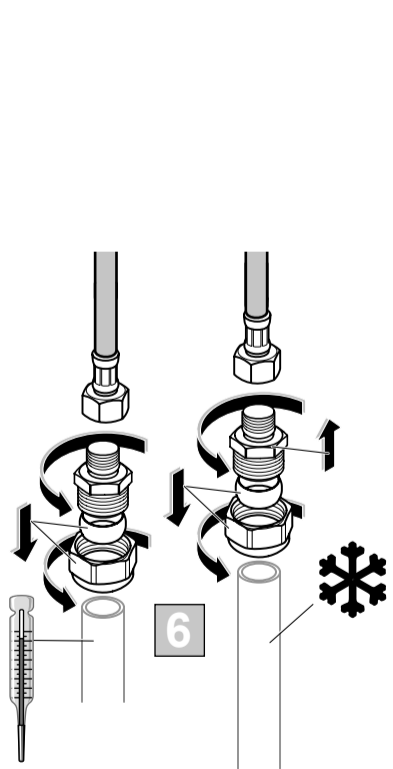
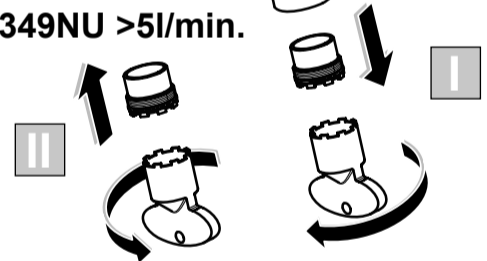


B D547 ..



B951349NU >5l/min.



P	°C	°C	4	3	2	1	0
			°C	°C	°C	°C	°C
50°C	15°C	27	33	41	48	50	
65°C	15°C	33	42	53	63	65	
85°C	15°C	41	53	68	83	85	