

27 802 845



- COMPACT RAIN, Durchfluss max. 15 l/min (bei 3 Bar)
- mit Antikalk-System
- Brauseabgang 3/8"
- Rosette für Wandanschlussbogen 60 x 78 mm
- Rosette für Brausehalter 60 x 78 mm
- Metallbrauseschlauch 1250 mm mit integriertem Verdrehenschutz
- Wandanschlussbogen 1/2"

Passt zu LISSÉ

Eigensicher gegen Rückfließen.

	Chrom	27 802 845-00
	Chrom	27 802 845-00 0010
	Platin gebürstet	27 802 845-06
	Platin gebürstet	27 802 845-06 0010
	Dark Chrome	27 802 845-19
	Dark Chrome	27 802 845-19 0010
	Light Gold gebürstet	27 802 845-27
	Light Gold gebürstet	27 802 845-27 0010
	Schwarz matt	27 802 845-33
	Schwarz matt	27 802 845-33 0010
	Chrom gebürstet	27 802 845-93
	Chrom gebürstet	27 802 845-93 0010
	Dark Platinum gebürstet	27 802 845-99 0010
	Dark Platinum gebürstet	27 802 845-99

Empfohlenes Zubehör

UP-Wandwinkel -

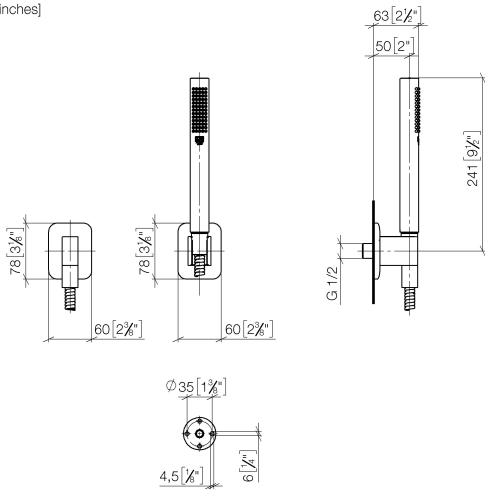
35 085 970 90



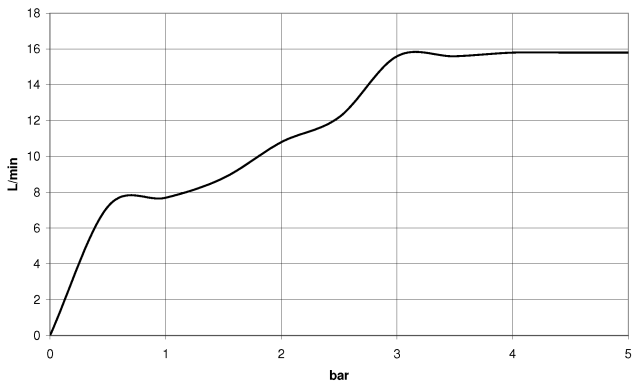
- Max. Einbautiefe 163 mm
- Min. Einbautiefe 90 mm

27 802 845

mm [inches]



Durchflussdiagramm



Codes & Standards

DIN 4109

ISO 3822

Scottish Water
Byelaws

UK Water Supply
Regulations

Ü-Zeichen



LISSÉ Schlauchbrausegarnitur mit Einzelrosetten - Chrom

LISSÉ

27 802 845

Zertifikate

LGA_29

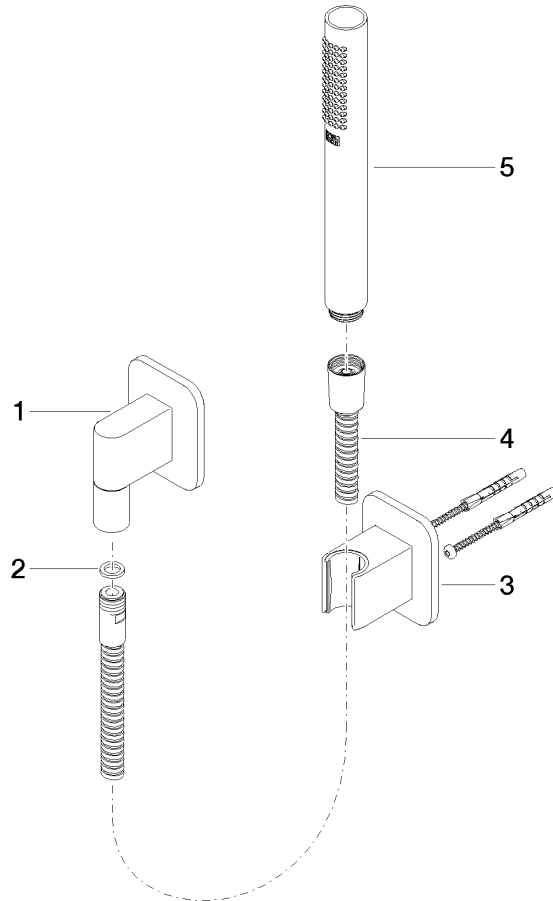
WRAS_2209

LGA_29

27 802 845

Produktversion von 3/9/2016 bis 6/3/2020

Produktversion ab 6/3/2020





LISSÉ Schlauchbrausegarnitur mit Einzelrosetten - Chrom

LISSÉ

27 802 845

Ersatzteilstückliste

Produktversion von 3/9/2016 bis 6/3/2020

Produktversion ab 6/3/2020

Nr.	Artikelnummer	Benennung	Verbaumenge	Lieferzeit
	28 450 845-00	LISSÉ Wandanschlussbogen - Chrom	5	10