

*Weil's einfacher geht!*

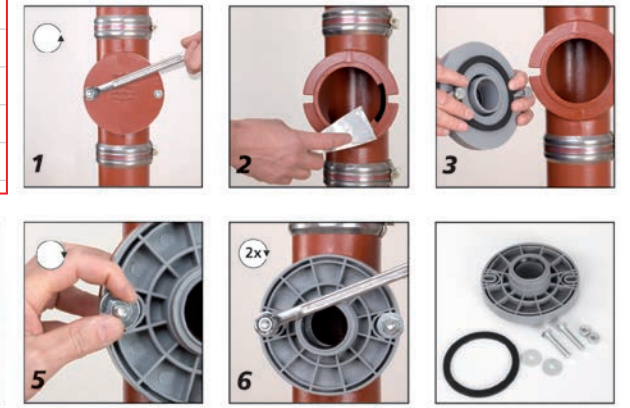
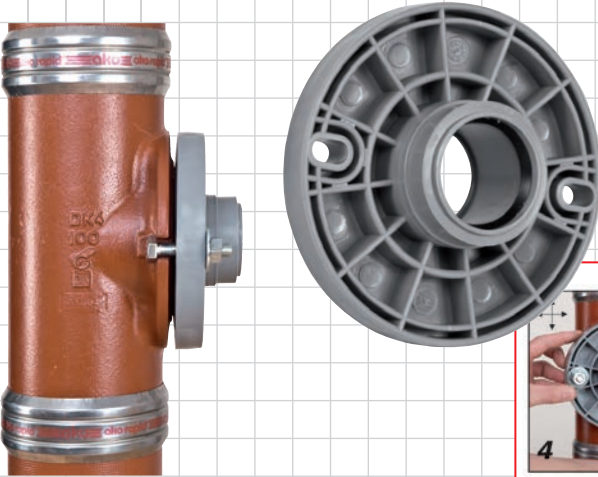


**Airfit**

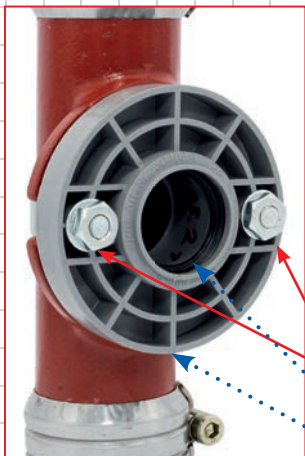
**Airfit Flansch-Adapter**, zum nachträglichen Anschluss an Gussreinigungen, zum Einleiten von Abwässern aus Brennwertgeräten, Waschbecken, Spülen usw. Schraubdeckel der Gussreinigung entfernen und **Airfit Flansch-Adapter** anschrauben.

**Brandverhalten:**

Geprüft nach DIN 4102-B2, EN 13501-1E, EN 11925-2.



### Flansch-Adapter DN 50/40 aus PP

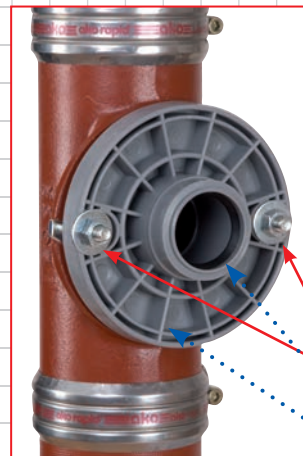


Lochabstand 77 - 83 mm

DN 40  
DN 50

**NEU!**

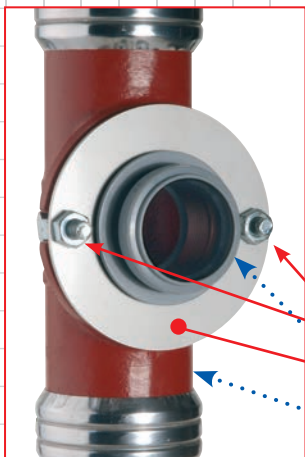
### Flansch-Adapter DN 110/50 aus PP



Lochabstand 125 - 143 mm

DN 50  
DN 110

### Flansch-Adapter DN 75/50

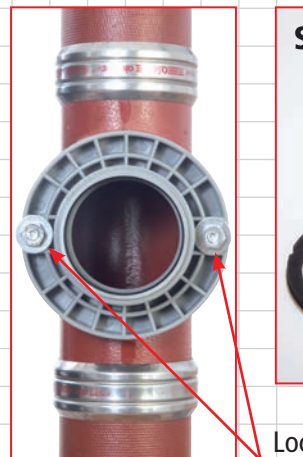


Lochabstand 100 - 105 mm

Edelstahl

DN 50  
DN 75

### Flansch-Adapter DN 110/110 aus PP



Lochabstand 125 - 143 mm

Alle Flansch-Adapter passen auch auf die alten schwarzen Gussrohre. (GA-Rohre)