



Advantix-Bodenablauf

- Systemmaß 145

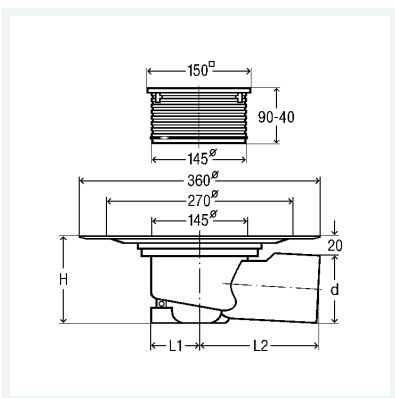
Ausstattung

Abdichtungsflansch, Aufsatz 150x150 mm dreh- und höhenverstellbar, Stopfen, Rahmen Kunststoff, Rost Edelstahl 1.4301, Geruchverschluss herausnehmbar

güteüberwacht nach DIN EN 1253

Modell 4955.1

Artikel 557 164



Eigenschaften

Belastungsklasse	BLK	K=300 kg
Durchmesser Nominal	DN	70
Ablaufleistung 10 mm (nach DIN EN 1253)	AL 10	0,6 l/s
Ablaufleistung 20 mm (nach DIN EN 1253)	AL 20	1,1 l/s
Ablauf waagrecht	Aw	✓
Gewicht	990 g	
Volumen	22233,75 cm ³	