



Temponox-Übergangsstück mit SC-Contur

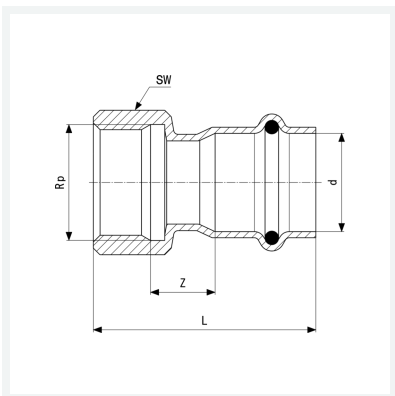
- Pressanschluss, Rp-Gewinde

Ausstattung

Dichtelement EPDM, Mehrkant

Modell 1712

Artikel 811 846



Eigenschaften

Rohraußendurchmesser	d	35
Innengewinde zylindrisch	Rp	1
Z-Maß	Z	17 mm
Länge	L	57 mm
Schlüsselweite	SW	36 mm
Gewicht	101,2 g	
Volumen	248,64 cm ³	
Werkstoff	Stahl nichtrostend	