

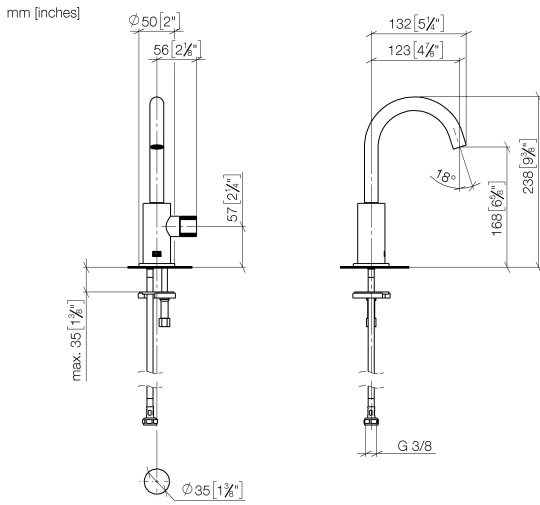
17 500 661



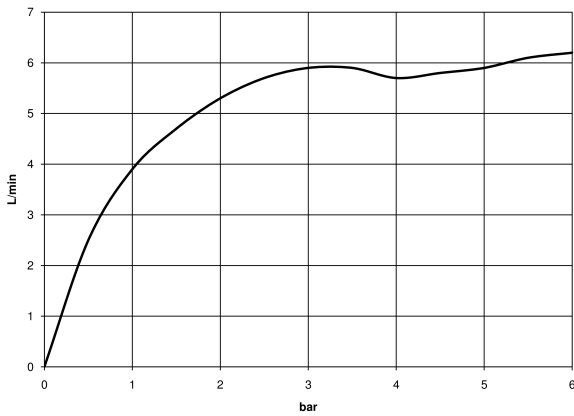
- Ausladung 123 mm
- schwenkbarer Auslauf 360°
- runder luftangereicherter Strahl
- Armaturenhöhe 238 mm
- Höhe bis Luftsprudler 168 mm
- Bohrungsdurchmesser 35 mm
- 2 x Druckschlauch mit 3/8" Überwurfmutter
- Rosette Ø 50 mm
- Durchfluss max. 5,7 l/min
- bleifrei
- Dieses Produkt leistet einen Beitrag zur Erfüllung der Vorgaben von nachhaltigen Gebäudezertifizierungen, z.B. LEED®, BREEAM®, DGNB

	Chrom	17 500 661-00
	Platin gebürstet	17 500 661-06
	Dark Chrome	17 500 661-19
	Light Gold	17 500 661-26
	Light Gold gebürstet	17 500 661-27
	Schwarz matt	17 500 661-33
	Bronze gebürstet	17 500 661-42
	Champagne gebürstet (22kt Gold)	17 500 661-46
	Champagne (22kt Gold)	17 500 661-47
	Chrom gebürstet	17 500 661-93
	Dark Platinum gebürstet	17 500 661-99

17 500 661



**Durchflussdiagramm**



**Codes & Standards**

DIN 4109

ISO 3822

Scottish Water  
Byelaws

UK Water Supply  
Regulations

**Ü-Zeichen**



**META Standventil Kaltwasser - Chrom**

---

META

17 500 661

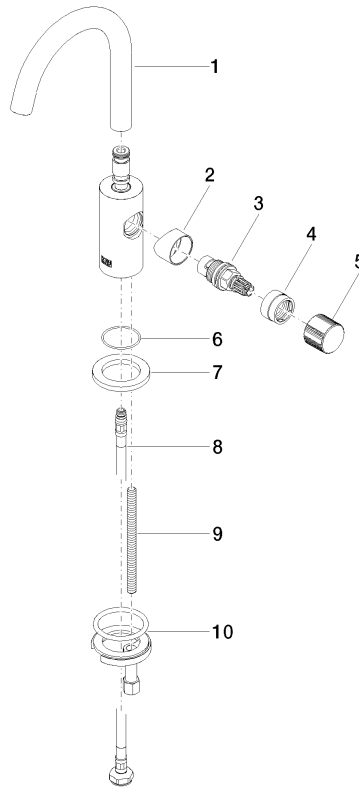
**Zertifikate**

---

WRAS\_2001

LGA\_18

Produktversion ab 7/1/2023





17 500 661

### Ersatzteilstückliste

#### Produktversion ab 7/1/2023

Nr.	Artikelnummer	Benennung	Verbaumenge	Lieferzeit
	90 28 22 312 00-00	Auslauf 123 mm, 5,7 l/min. - Chrom	10	10