



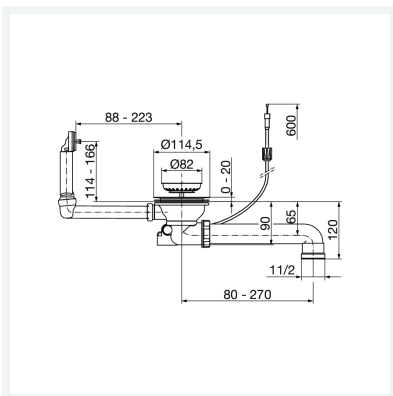
Ab-/Überlauf

Ausstattung

Bowdenzugmechanik, Überlauf, Überlaufdichtung (geeignet für gerade und gebogene Spülenwände), Körbchen Edelstahl herausnehmbar, Ablaufbogen 90°, Ventiloberteil Edelstahl

Modell 7139.161

Artikel 678 562



Eigenschaften

| | | |
|-------------------------------|-----------------------|-------|
| Gewinde zylindrisch | G | 1½ |
| Durchmesser | Ø | 114,5 |
| Für Spüle mit Ablaufloch-Ø 90 | S90 | ✓ |
| Gewicht | 505 g | |
| Volumen | 6216 cm ³ | |
| Werkstoff | Kunststoff, Edelstahl | |