



Pressringantrieb

PT2

für Geopress K

- empfohlen für Pressgun 6 Plus, Pressgun 6, Pressgun 6 B, Pressgun 5, Pressgun 4B, Pressgun 4E, Pressmaschine PT3-H/EH, PT3-AH, Pressmaschine Typ 2 (PT2)
- geeignet für Pressring Modell 9796.1

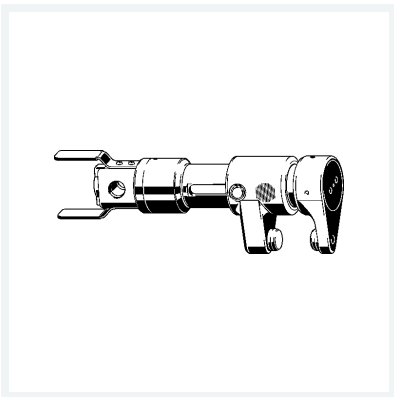
Hinweis

Ermöglicht Verpressungen in beengten Einbausituationen, bei denen ein möglichst geringer Wandabstand gefordert ist.

Arbeiten im Erdreich sind mit geeigneten Akku-Pressmaschinen auszuführen!

Modell 9796.2

Artikel 761 004



Eigenschaften

Für Rohraußendurchmesser	für d	25–63
Gewicht	2658 g	
Volumen	12432 cm ³	
Werkstoff	Stahl verzinkt	