

Vivenis

Einhebel-Waschtischmischer Unterputz für Wandmontage mit Auslauf 19,2 cm

Oberfläche: **Mattweiß** Artikelnummer: **75050700**



Beschreibung

Merkmale

- besteht aus: Einhebel-Waschtischmischer Unterputz für Wandmontage, Ablaufgarnitur
- Ausladung: 192 mm
- Griffvariante: Hebelgriff
- Strahlart: WaterfallStream
- maximale Durchflussmenge bei 3 bar: 5 l/min
- Keramikmischsystem
- Temperaturbegrenzung einstellbar
- für Durchlauferhitzer geeignet
- unverschleißbare Ablaufgarnitur
- Material Ablaufventil: Metall
- Anschlussart: Grundkörper
- Anschlussgröße: DN15
- Griff rechts oder links positionierbar, abhängig von der Installation des Grundkörpers
- EU-Taxonomie: max. 6 l/min - wesentlicher Beitrag (SC) möglich
- DVGW_NW-6512DM0707
- PA-IX 38064/IO

Technologie



Designpreise



reddot winner 2021



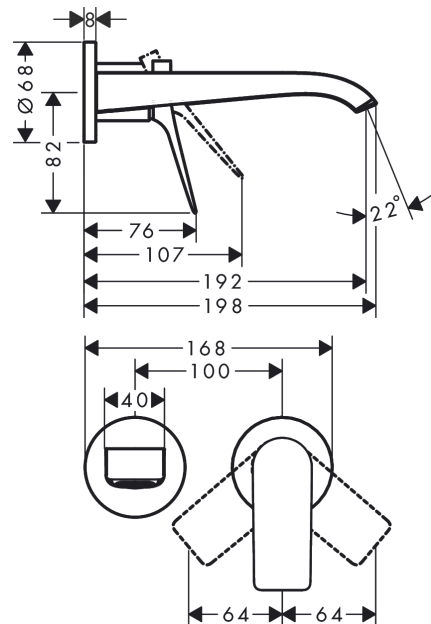
Zertifikate / Nachhaltigkeit



Produktabbildung



Maßzeichnung



Vivenis

Einhebel-Waschtischmischer Unterputz für Wandmontage mit Auslauf 19,2 cm

Oberfläche: **Mattweiß** Artikelnummer: **75050700**



Durchflussdiagramm



Vivenis

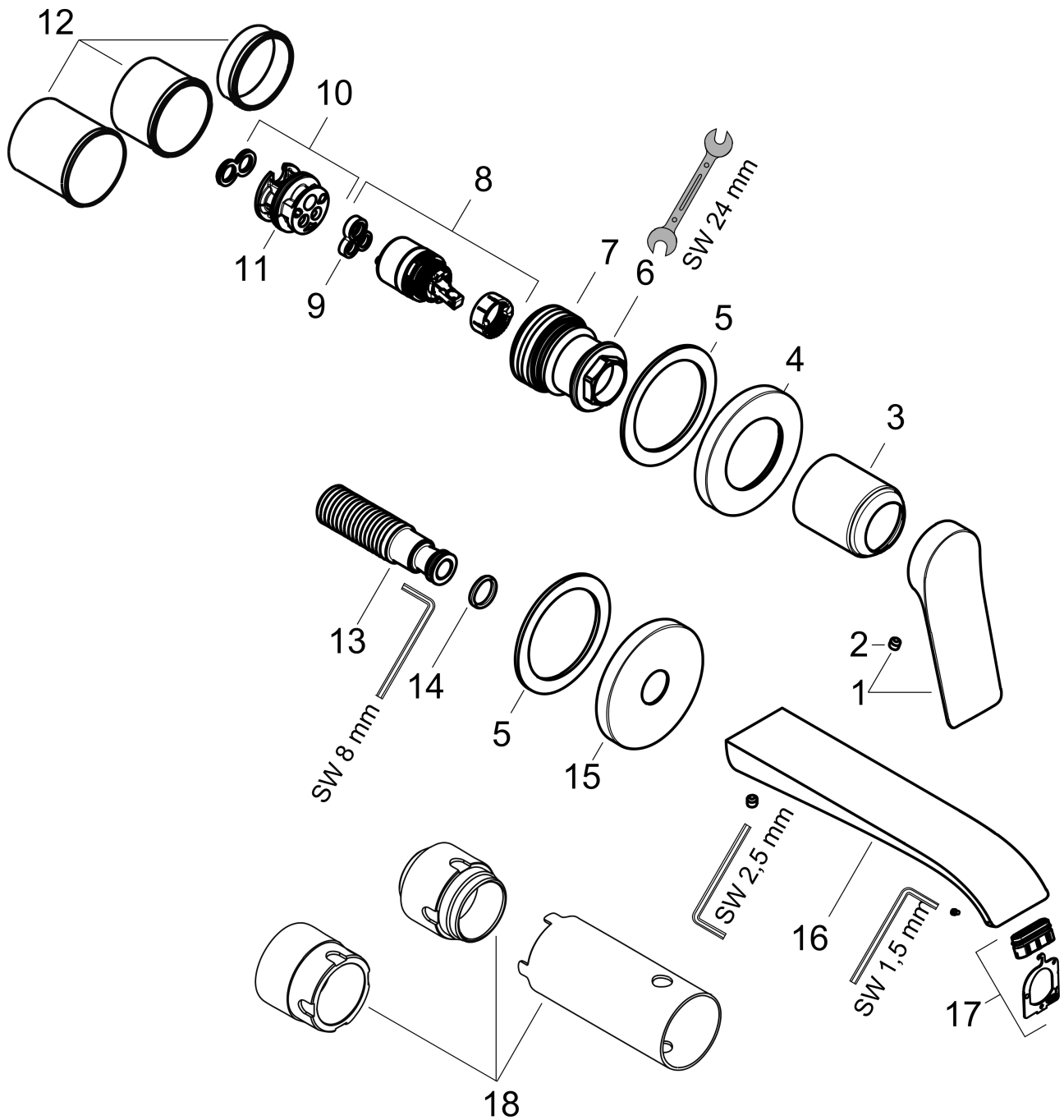
Einhebel-Waschtischmischer Unterputz für Wandmontage mit Auslauf 19,2 cm

Oberfläche: **Mattweiß** Artikelnummer: 75050700



Explosionszeichnung

Baujahr: >06/21



Vivenis

Einhebel-Waschtischmischer Unterputz für Wandmontage mit Auslauf 19,2 cm

Oberfläche: **Mattweiß** Artikelnummer: **75050700**



Ersatzteilliste

Baujahr: >06/21

Pos.	Beschreibung	Artikelnummer	PG	VE
1	Griff	94276700	60	1
2	Madenschraube M5x5	98446000	1	1
3	Hülse	93989700	58	1
4	Rosette für Griff	93988700	61	1
5	Unterlagscheibe	97600000	4	1
6	Mutter	94752000	8	1
7	O-Ring 32x2	98193000	1	1
8	Kartusche kpl.	93760000	13	1
9	Dichtung	93383000	4	1
10	Adapter für Kartusche	95634000	4	1
11	O-Ring 26x2	98147000	1	1
12	Gewindehülsen Set	97971000	9	1
13	Anschlußnippel G½	95626000	10	1
14	O-Ring 13x2	98128000	1	1
15	Rosette für Auslauf	93987700	62	1
16	Auslauf kpl.	94274700	65	1
17	Strahlformer	94275000	9	1
18	Verlängerung 25 mm für 13622180	31971000	98	1
a	Grundkörper	13622180	98	1
b	Adapter für vertauschte Anschlüsse	93819000	16	1
c	Ablauf	50001700	98	1