



Sanpress Inox-Übergangverschraubung 90° mit SC-Contur

- Pressanschluss, Rp-Gewinde
- flachdichtend, winklig

Ausstattung

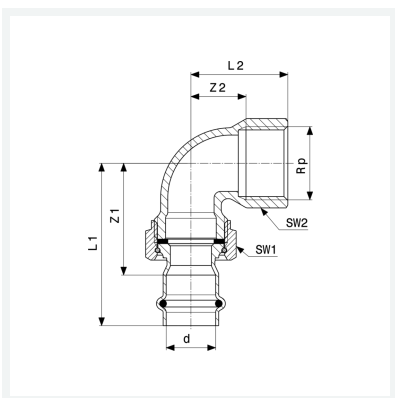
Dichtelement EPDM, Flachdichtung EPDM, Überwurfverschraubung, Mehrkant

Hinweis

Werkstoffangaben beziehen sich auf wasserberührte Bauteile. Die Überwurfmutter besteht aus Messing vernickelt.

Modell 2355

Artikel 437 350



Eigenschaften

VdS-Zulassung	VdS	✓
Rohraußendurchmesser	d	35
Innengewinde zylindrisch	Rp	1¼
Z-Maß 1	Z1	60 mm
Z-Maß 2	Z2	35 mm
Länge 1	L1	86 mm
Länge 2	L2	57 mm
Schlüsselweite 1	SW1	53 mm
Schlüsselweite 2	SW2	46 mm
Gewicht	488 g	



**Sanpress Inox-Übergangverschraubung 90°
mit SC-Contur
Modell 2355
Artikel 437 350**

Eigenschaften

Volumen	621,6 cm ³
Werkstoff	Stahl nichtrostend