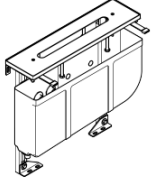


Perfecto Montagesystem -

12 614 970 90



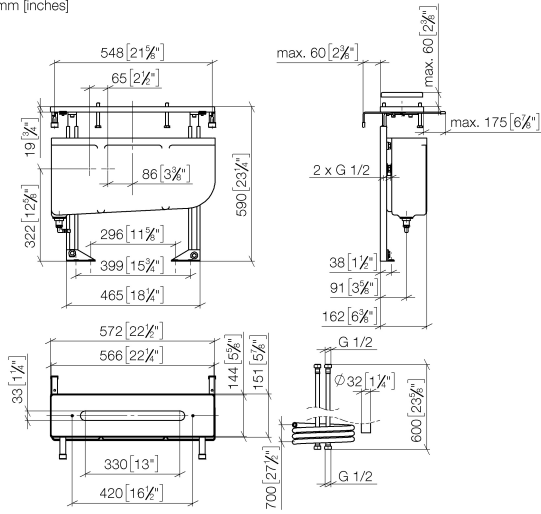
- höhenjustierbar
- Anschluss 1/2"
- Befestigungsschrauben mit Dübel
- 2x Druckschlauch 1/2" x 1/2" x 600 mm
- Messing-Unterlegscheiben
- Montagesystem mit Montageplatte
- Distanzschrauben
- Maße Montageplatte 566 x 144 mm
- Eckventile, höhen- und seitenverstellbar

für Vierloch-Wannenfüll- und Brausebatterien für
Fliesenrandmontage

Perfecto Montagesystem -

12 614 970 90

mm [inches]

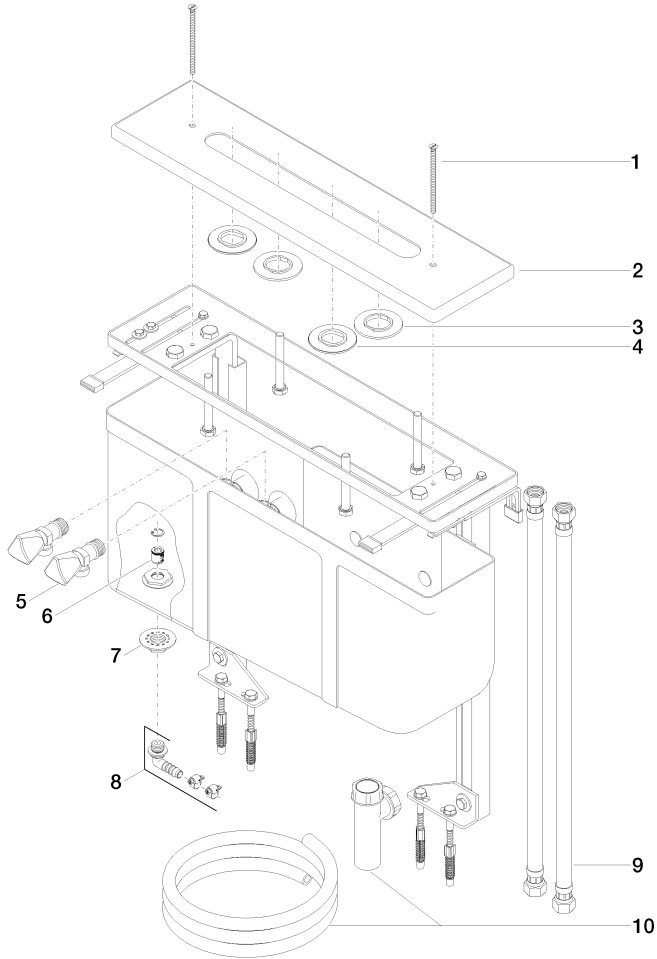


Perfecto Montagesystem -

12 614 970 90

Produktversion von 3/9/2015 bis 10/23/2019

Produktversion ab 10/23/2019





Perfecto Montagesystem -

12 614 970 90

Ersatzteilstückliste

Produktversion von 3/9/2015 bis 10/23/2019

Produktversion ab 10/23/2019

Nr.	Artikelnummer	Benennung	Verbaumenge	Lieferzeit
	09 30 30 005 90	Befestigung Senkschraube mit Schlitz M6 x 100 mm -	14	2