

AXOR One
Showerpipe 280 1jet Unterputz
Oberfläche: **Chrom** Artikelnummer: **48790000**



Merkmale

- besteht aus: Kopfbrause, Handbrause, Wandanschluss, Brauseschlauch, Handbrausehalterung, Brausestange
- Kopfbrause AXOR One 280 1jet
- Brausekopfgröße Kopfbrause: 280 mm
- Strahlart Kopfbrause: PowderRain und Rain in Kombination
- benötigt eine Armatur für 2 Verbraucher
- Strahlart Handbrause: PowderRain
- Durchfluss für Handbrause bei 3 bar: 8,3 l/min
- maximale Durchflussmenge für Showerpipe bei 3 bar: 12,7 l/min
- Mindestfließdruck: 2 bar
- min. Betriebsdruck: 1,5 bar
- max. Betriebsdruck: 10 bar
- Kugelgelenk: Kopfbrause im Winkel verstellbar
- stufenlos verstellbarer Neigungswinkel des Brausehalters
- Montageart: Unterputz
- Brausestangendurchmesser: 25 mm
- höhenverstellbare Handbrausehalterung
- schwenkbarer Brausearm
- Anschlussgröße: DN15

Technologie



Designpreise

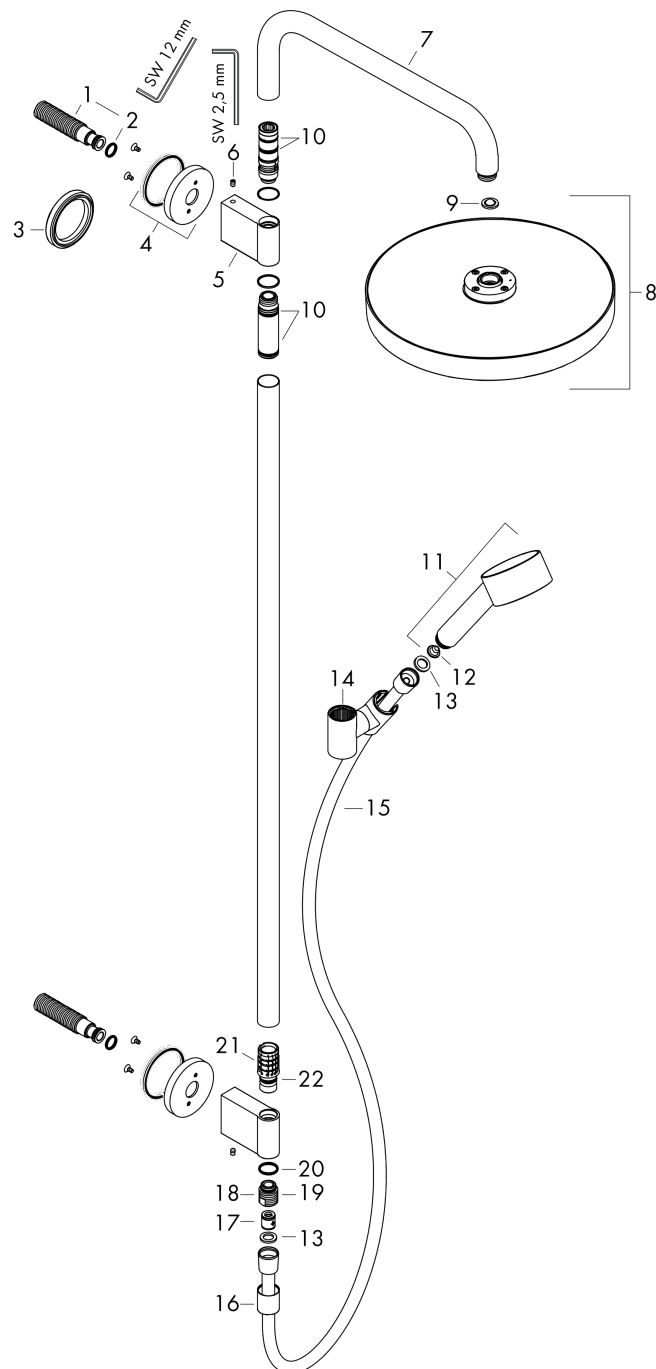


AXOR One
Showerpipe 280 1jet Unterputz
 Oberfläche: **Chrom** Artikelnummer: **48790000**



Explosionszeichnung

Baujahr: >06/21



AXOR One
Showerpipeset 280 1jet Unterputz
 Oberfläche: **Chrom** Artikelnummer: **48790000**



Ersatzteilliste

Baujahr: >06/21

Pos.		Artikelnummer	PG	VE
1	Anschlußnippel G½	95626000	10	1
2	O-Ring 13x2	98128000	1	1
3	Fliesenausgleichsscheibe 7 mm	94362000	13	1
4	Rosette	94359000	10	1
5	Halteelement kpl.	94358000	15	1
6	Madenschraube M5x8	92851000	1	1
7	Brausearm kpl.	94357000	16	1
8	Kopfbrause	94360000	22	1
9	Siebichtung	93774000	3	1
10	O-Ring 17x2,5	98387000	1	1
11	Handbrause	48651000	98	1
12	Sieb	92672000	2	1
13	Dichtung	98058000	1	1
14	Schieber kompl.	95480000	12	1
15	Brauseschlauch 1,60 m	28626000	98	1
16	Hülse	94361000	13	1
17	Rückflußverhinderer-Set DW 15	94074000	5	1
18	Anschlußnippel	95392000	6	1
19	O-Ring 14x2	98129000	1	1
20	O-Ring 17x2	98199000	1	1
21	Lagerbuchse	92863000	2	1
22	O-Ring 13x3	98184000	1	1
a	-	48798180	98	1
b	-	48799000	98	1