

Aqittura M91

FilterSystem 210, Ausziehauslauf, 1jet, sBox

Oberfläche: **Mattschwarz** Artikelnummer: **76826670**

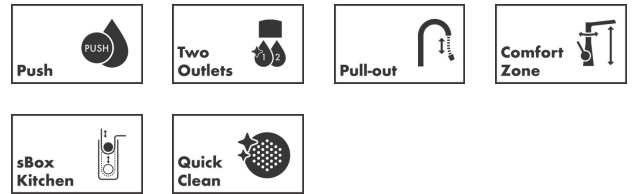


Beschreibung

Merkmale

- besteht aus: Einhebel-Küchenmischer, Schlauchbox, Filterkopf
- ComfortZone 210
- Schwenkbereich einstellbar in 3 Stufen auf 60°, 110° oder 150°
- Laminarstrahl
- maximale Durchflussmenge bei 3 bar: 6,5 l/min
- Keramikmischsystem
- Rückflussverhinderer integriert
- für Durchlauferhitzer geeignet
- sBox für eine leise, leichtgängige und geschützte Schlauchführung im Unterschrank
- Auszugslänge bis zu 76 cm
- Hahnlochbohrung mit 35 mm erforderlich
- getrennte Wasserführung für gefiltertes und ungefiltertes Wasser
- gefiltertes stilles Trinkwasser über Drucktaste am Auslauf
- Filteranschluss: G 3/8 Eingang und Ausgang
- maximale Entnahmemenge (gefiltertes Wasser): 1,8 l/min
- P-IX 38226/IO

Technologie



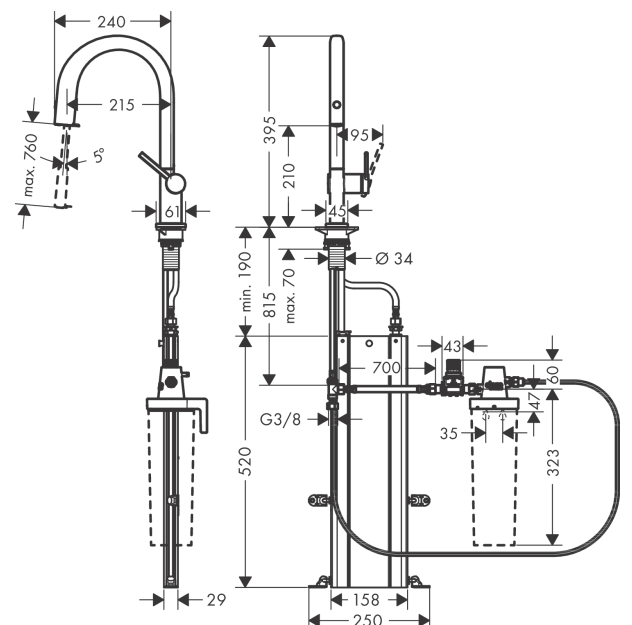
Designpreise



Produktabbildung



Maßzeichnung



Aqittura M91

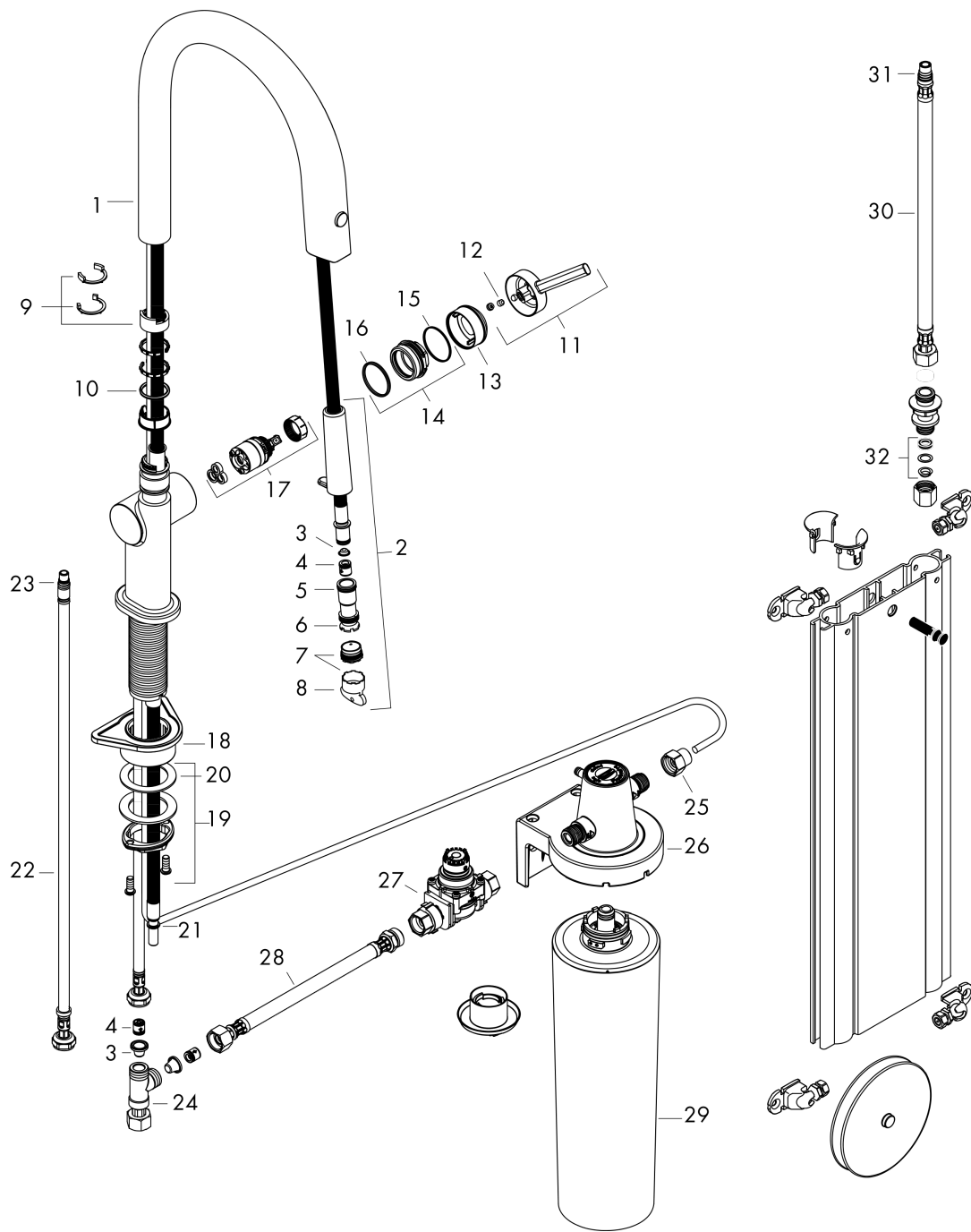
FilterSystem 210, Ausziehauslauf, 1jet, sBox

Oberfläche: **Mattschwarz** Artikelnummer: **76826670**



Explosionszeichnung

Baujahr: >03/22



Aqittura M91

FilterSystem 210, Ausziehauslauf, 1jet, sBox

Oberfläche: **Mattschwarz** Artikelnummer: **76826670**



Ersatzteilliste

Baujahr: >03/22

| Pos. | Beschreibung | Artikelnummer | PG | VE |
|------|---|---------------|----|----|
| 1 | Auslauf kpl. | 94713670 | 66 | 1 |
| 2 | Ausziehbrause | 94512000 | 10 | 1 |
| 3 | Schmutzfangsieb | 98516000 | 2 | 1 |
| 4 | Rückflußverhinderer DW 10 | 96456000 | 3 | 1 |
| 5 | O-Ring 13x1,5 | 98475000 | 1 | 1 |
| 6 | O-Ring 12x2,5 | 98230000 | 1 | 1 |
| 7 | Strahlformer | 93748000 | 7 | 1 |
| 8 | Serviceschlüssel | 93750000 | 3 | 1 |
| 9 | Anschlagring Set (110° / 150°) | 94513000 | 11 | 1 |
| 10 | O-Ring 21x2,5 | 98211000 | 1 | 1 |
| 11 | Griff | 93736670 | 59 | 1 |
| 12 | Madenschraube M5x5 | 98446000 | 1 | 1 |
| 13 | Kappe | 93737000 | 9 | 1 |
| 14 | Mutter | 93738000 | 10 | 1 |
| 15 | O-Ring 29x2 | 98391000 | 1 | 1 |
| 16 | O-Ring 30x1,5 | 98433000 | 1 | 1 |
| 17 | Kartusche kpl. | 93740000 | 13 | 1 |
| 18 | Befestigungsteil | 97523000 | 2 | 1 |
| 19 | Schaftbefestigung kpl. (spezial) | 93253000 | 6 | 1 |
| 20 | Gleitring | 97548000 | 1 | 1 |
| 21 | Schlauch | 93754000 | 14 | 1 |
| 22 | Anschlussschlauch 900 mm M8x0,75 G3/8 | 93746000 | 9 | 1 |
| 23 | O-Ring 6,6x1,6 | 93019000 | 1 | 1 |
| 24 | T-Stück | 94707000 | 15 | 1 |
| 25 | Adapter Set | 94710000 | 10 | 1 |
| 26 | Halteelement | 94709000 | 15 | 1 |
| 27 | Druckminderer-Patrone | 94708000 | 16 | 1 |
| 28 | Anschlussschlauch 700 mm G3/8 x G3/8 | 95896000 | 11 | 1 |
| 29 | Filter mit Aktivkohle und Mineralisierung (Harmony) | 76828000 | 98 | 1 |
| 30 | Anschlussschlauch 450 mm M10x1 G3/8 | 96507000 | 9 | 1 |
| 31 | O-Ring 8x1,5 | 98423000 | 1 | 1 |
| 32 | Quetschverschraubung | 96099000 | 3 | 1 |