



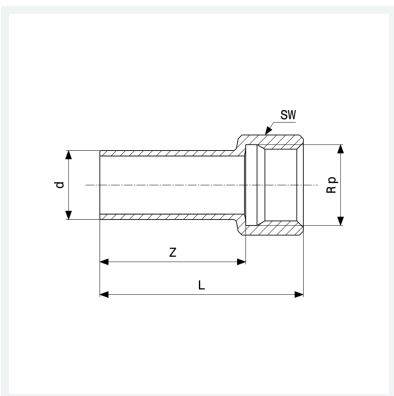
Temponox-Einsteckstück
- Einsteckende, Rp-Gewinde

Ausstattung

Mehrkant

Modell 1712.1

Artikel 812 706



Eigenschaften

Rohraußendurchmesser	d	22
Innengewinde zylindrisch	Rp	¾
Z-Maß	Z	42 mm
Länge	L	55 mm
Schlüsselweite	SW	30 mm
Gewicht	67 g	
Volumen	99,456 cm ³	
Werkstoff	Stahl nichtrostend	