

**AXOR Universal Circular
Handtuchhaken**

Oberfläche: **Chrom** Artikelnummer: **42811000**



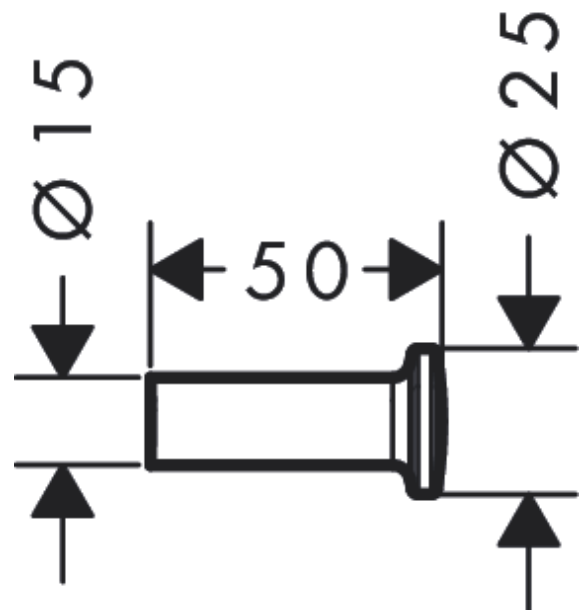
Merkmale

- Wandmontage
- Material: Metall
- mit Befestigungsmaterial
- verdeckte Befestigung
- Durchmesser Bohrloch: 6 mm

Produktabbildung



Maßzeichnung



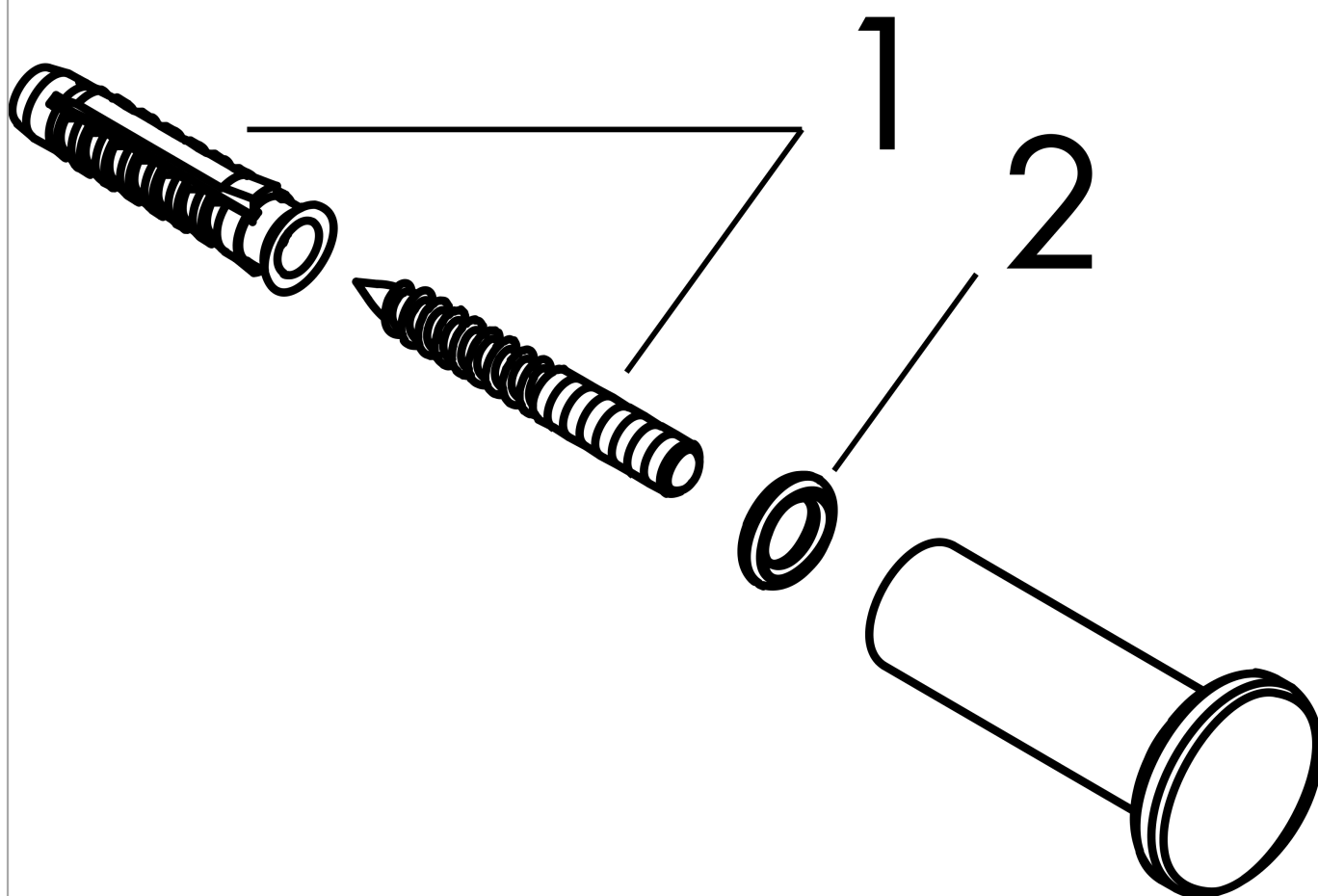
**AXOR Universal Circular
Handtuchhaken**

Oberfläche: **Chrom** Artikelnummer: **42811000**



Explosionszeichnung

Baujahr: >10/21



**AXOR Universal Circular
Handtuchhaken**

Oberfläche: **Chrom** Artikelnummer: **42811000**



Ersatzteilliste

Baujahr: >10/21

Pos.		Artikelnummer	PG	VE
1	Befestigungsteile	95600000	4	1
2	O-Ring 8x2,5	93236000	1	1