



Sanpress-Montageeinheit mit SC-Contur

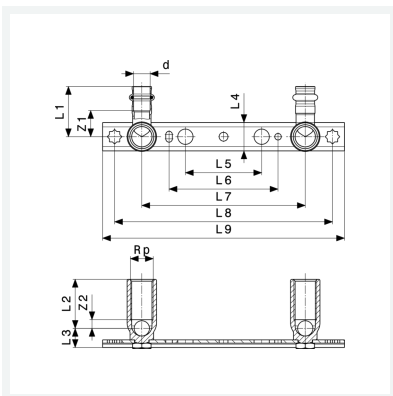
- Pressanschlüsse, Rp-Gewinde
- einseitig lang

Ausstattung

Dichtelement EPDM, Halterung (flach) Stahl verzinkt, Winkel Rotguss oder Siliziumbronze lang (kürzbar)

Modell 2221

Artikel 124 502



Eigenschaften

Rohraußendurchmesser	d	15
Innengewinde zylindrisch	Rp	½
Länge	L	45
Stichmaß	150/200	
Z-Maß 1	Z1	24 mm
Z-Maß 2	Z2	8 mm
Länge 1	L1	46 mm
Länge 2	L2	45 mm
Länge 3	L3	18 mm
Länge 4	L4	26 mm



**Sanpress-Montageeinheit
mit SC-Contur
Modell 2221
Artikel 124 502**

Eigenschaften

Länge 5	L5	70 mm
Länge 6	L6	100 mm
Länge 7	L7	150 mm
Länge 8	L8	200 mm
Länge 9	L9	222 mm
Gewicht	450 g	
Volumen	621,6 cm ³	