

Vernis Shape

Standventil 70 mit Hebelgriff für Kaltwasser oder vorgemischtes Wasser ohne Ablaufgarnitur

Oberfläche: **Chrom** Artikelnummer: **71592000**



Beschreibung

Merkmale

- ComfortZone 70
- Ausladung: 92 mm
- Auslaufhöhe: 63 mm
- Griffvariante: Hebelgriff
- Strahlart: Normalstrahl
- maximale Durchflussmenge bei 3 bar: 5 l/min
- Keramikmischsystem
- nur für Kaltwasseranschluss
- Anschlussart: G $\frac{3}{8}$ Anschlussschläuche
- Anschlussgröße: DN15
- EU-Taxonomie: max. 6 l/min - wesentlicher Beitrag (SC) möglich
- DVGW_NW-6501DM0447
- P-IX 38012/IO
- EPD Basin Faucets

Technologie



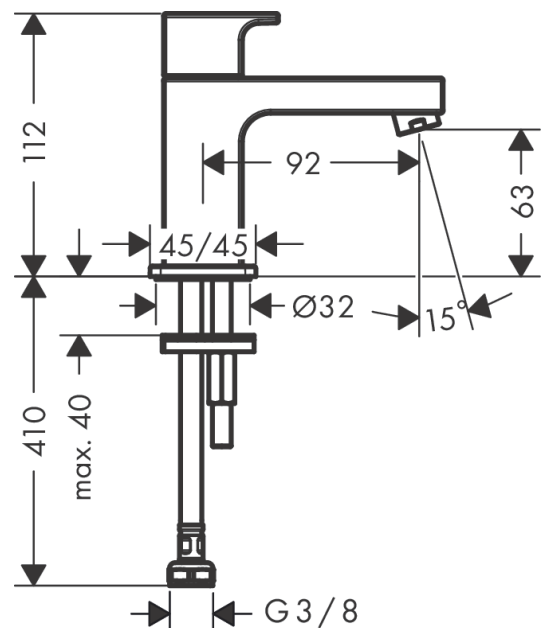
Zertifikate / Nachhaltigkeit



Produktabbildung



Maßzeichnung



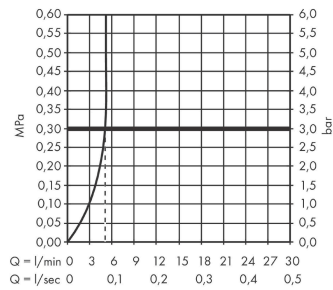
Vernis Shape

Standventil 70 mit Hebelgriff für Kaltwasser oder vorgemischtes Wasser ohne Ablaufgarnitur

Oberfläche: **Chrom** Artikelnummer: **71592000**



Durchflussdiagramm



Vernis Shape

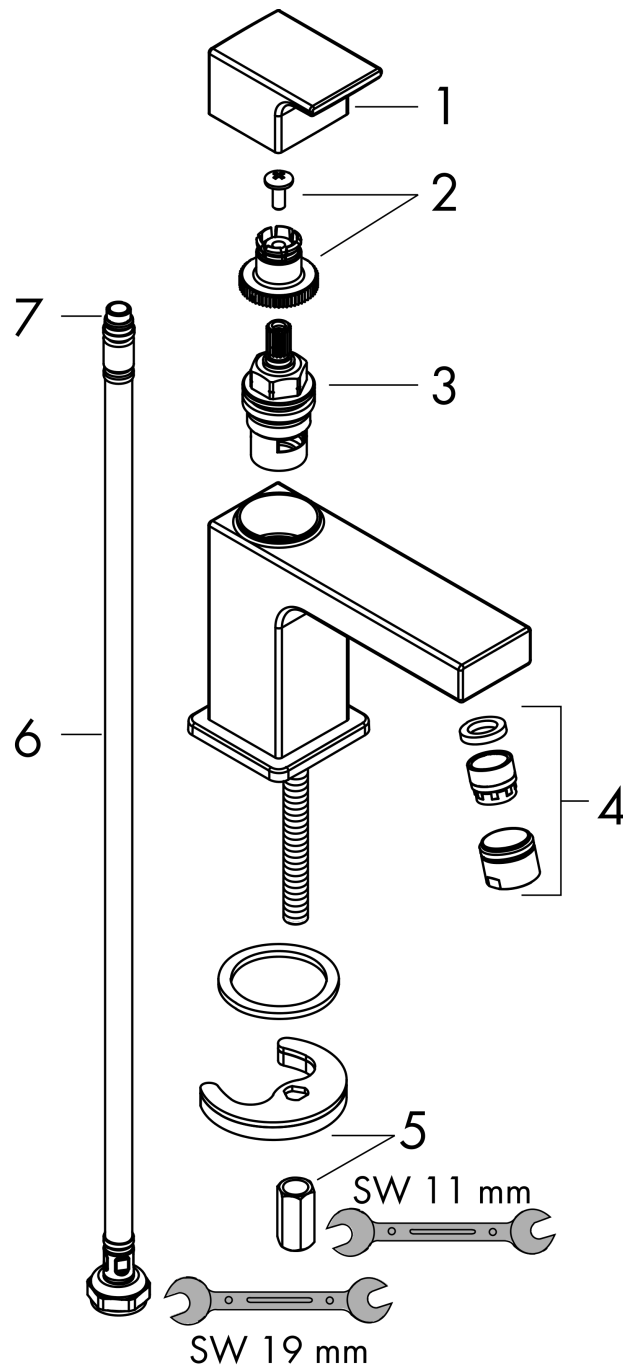
Standventil 70 mit Hebelgriff für Kaltwasser oder vorgemischtes Wasser ohne Ablaufgarnitur

Oberfläche: Chrom Artikelnummer: 71592000



Explosionszeichnung

Baujahr: >04/21



Vernis Shape

Standventil 70 mit Hebelgriff für Kaltwasser oder vorgemischtes Wasser ohne Ablaufgarnitur

Oberfläche: **Chrom** Artikelnummer: **71592000**



Ersatzteilliste

Baujahr: >04/21

Pos.	Beschreibung	Artikelnummer	PG	VE
1	Griff	93901000	0	1
2	Schnappeinsatz mit Schraube	94184000	2	1
3	Absperreinheit rechts schließend	93839000	10	1
4	Luftsprudler kpl.	93900000	4	1
5	Schaftbefestigung kpl.	96016000	8	1
6	Anschlussschlauch 450 mm M8x0,75 G3/8	97206000	8	1
7	O-Ring 7x1,5	98422000	1	1