

Logis

Lotionspender

Oberfläche: **Brushed Nickel** Artikelnummer: **40514820**



Beschreibung

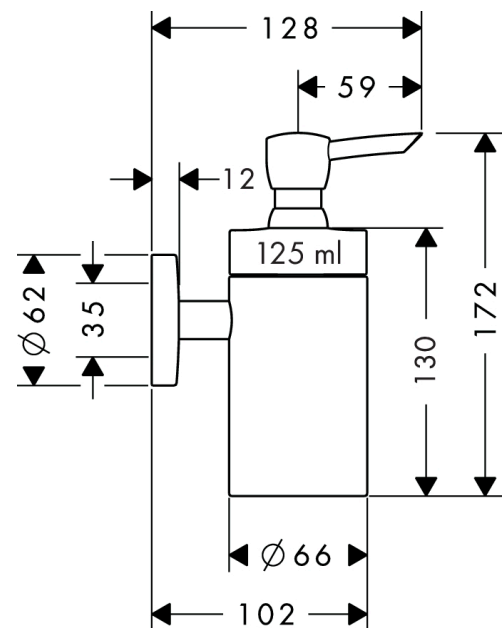
Merkmale

- Wandmontage
- Material Halteelement: Metall
- Material Behälter: Mattglas
- Art der Seife: Flüssigseife
- Füllmenge 125 ml
- Dosiermenge 1,5 ml
- mit Befestigungsmaterial
- verdeckte Befestigung
- Bohrabstand: 35 mm
- Durchmesser Bohrloch: 6 mm

Produktabbildung



Maßzeichnung



Logis

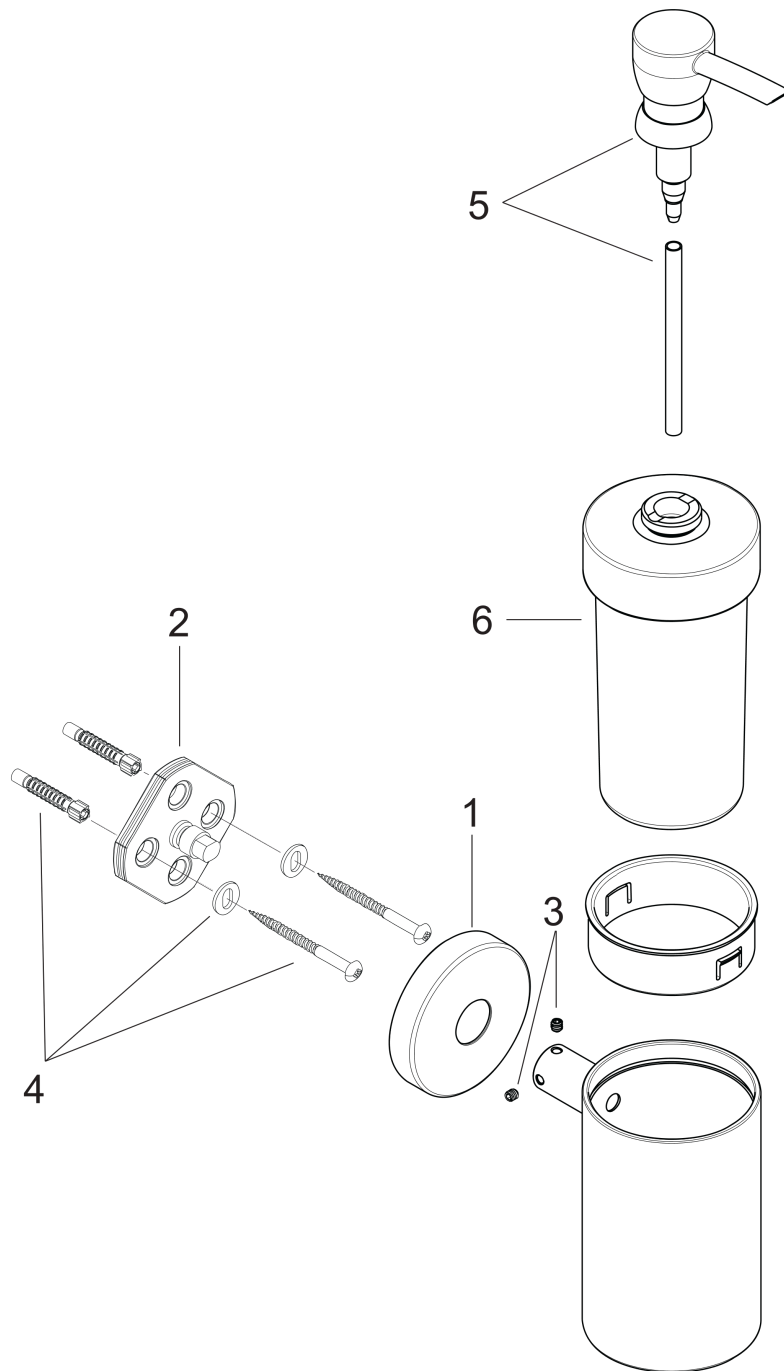
Lotionspender

Oberfläche: **Brushed Nickel** Artikelnummer: **40514820**



Explosionszeichnung

Baujahr: >11/08



Logis

Lotionsspender

Oberfläche: **Brushed Nickel** Artikelnummer: **40514820**



Ersatzteilliste

Baujahr: >11/08

Pos.	Beschreibung	Artikelnummer	PG	VE
1	Rosette	98538820	8	1
2	Halteelement	98539000	8	1
3	Madenschraube M4x4	98540000	1	1
4	Befestigungsteile	96179000	4	1
5	Pumpe	96306820	12	1
6	Glaseinsatz Lotionsspender	98544000	10	1