

AXOR Montreux Seifenschale

Oberfläche: **Brushed Nickel** Artikelnummer: **42033820**



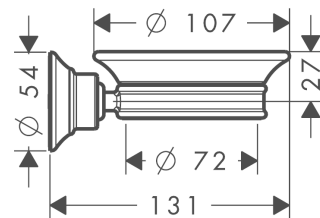
Merkmale

- Wandmontage
- Material Einsatz: Keramik
- Material Halteelement: Metall
- mit Befestigungsmaterial
- verdeckte Befestigung
- Bohrabstand: 35 mm
- Durchmesser Bohrloch: 6 mm

Produktabbildung



Maßzeichnung



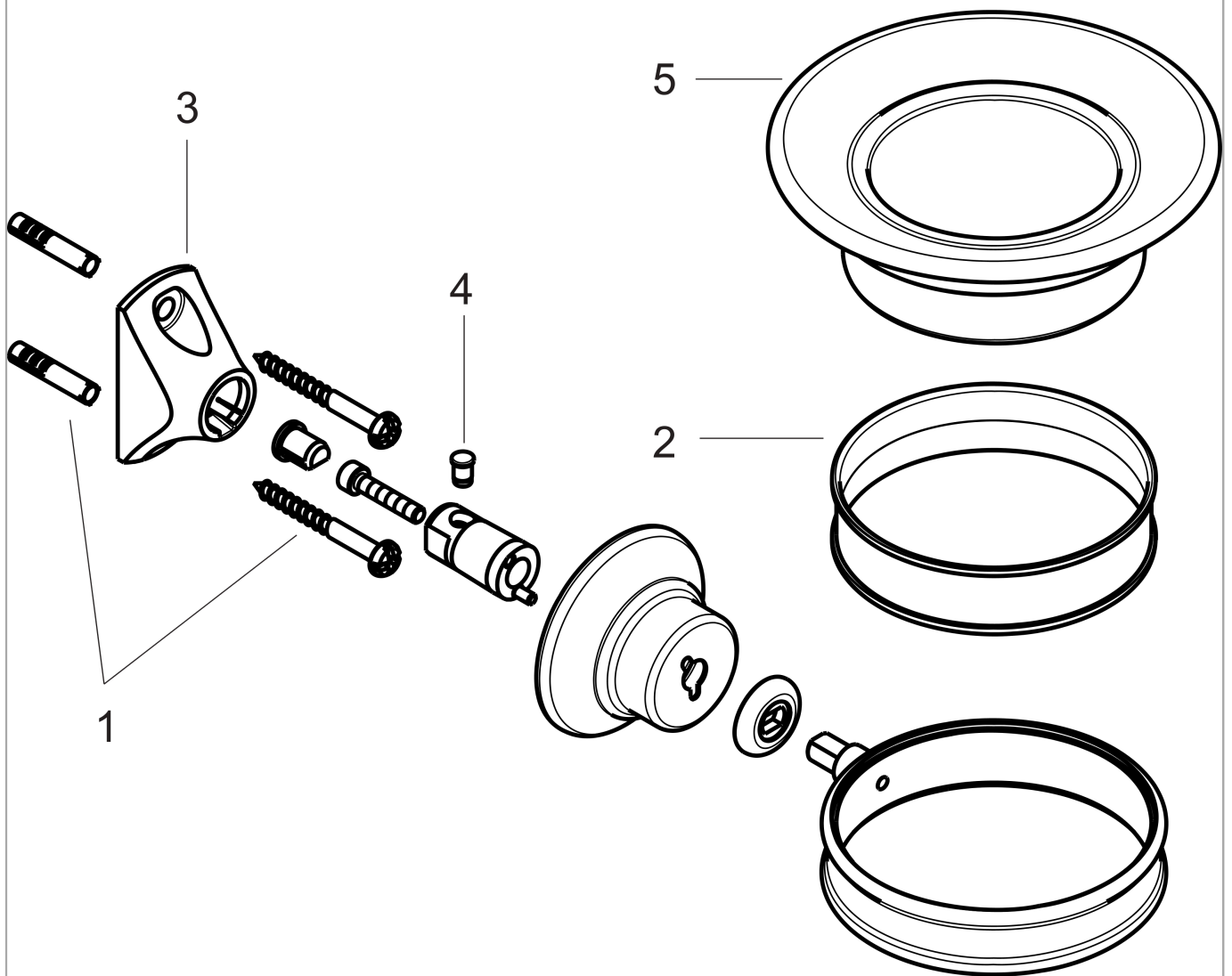
**AXOR Montreux
Seifenschale**

Oberfläche: **Brushed Nickel** Artikelnummer: **42033820**



Explosionszeichnung

Baujahr: >05/06



**AXOR Montreux
Seifenschale**

Oberfläche: **Brushed Nickel** Artikelnummer: **42033820**



Ersatzteilliste

Baujahr: >05/06

Pos.		Artikelnummer	PG	VE
1	Befestigungsteile	40915000	4	1
2	Kunststoffring	98726000	5	1
3	Halteelement	96341000	4	1
4	Stift	97546000	1	1
5	Seifenschale	42093000	12	1