



**Profipress-Schiebemuffe
mit SC-Contur**

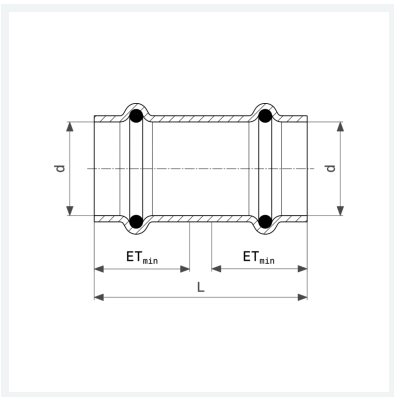
- Pressanschlüsse

Ausstattung

Dichtelemente EPDM

Modell 2415.3

Artikel 461 270



Eigenschaften

Rohraußendurchmesser	d	22
Länge	L	51 mm
Einstecktiefe minimal	ETmin	23 mm
Gewicht	58,2 g	
Volumen	124,32 cm ³	
Werkstoff	Kupfer	