

Talis E

Einhebel-Brausemischer HighFlow Unterputz für iBox universal

Oberfläche: **Chrom** Artikelnummer: **71768000**



Beschreibung

Merkmale

- 1 Verbraucher
- maximale Durchflussmenge bei 3 bar: 47 l/min
- Keramikmischsystem (Highflow)
- Temperaturbegrenzung einstellbar
- Geräuschgruppe: I
- Durchflussklasse: B
- min. Betriebsdruck: 1 bar
- max. Betriebsdruck: 10 bar
- Anschlussart: Grundkörper
- P-IX 16998/IB

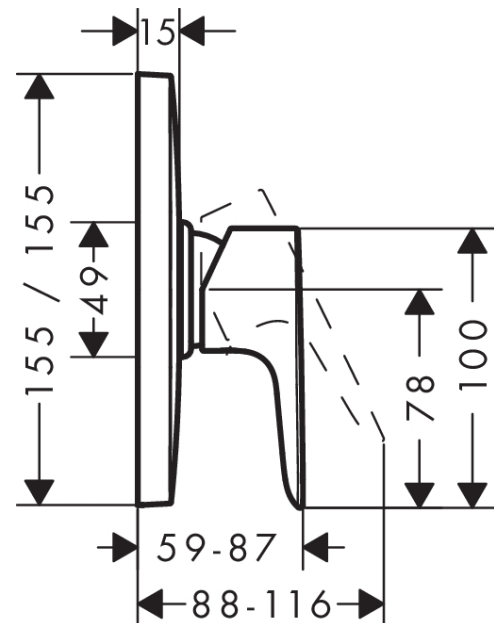
Technologie



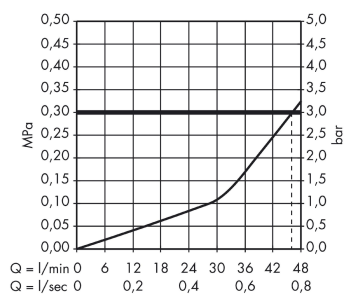
Produktabbildung



Maßzeichnung



Durchflussdiagramm

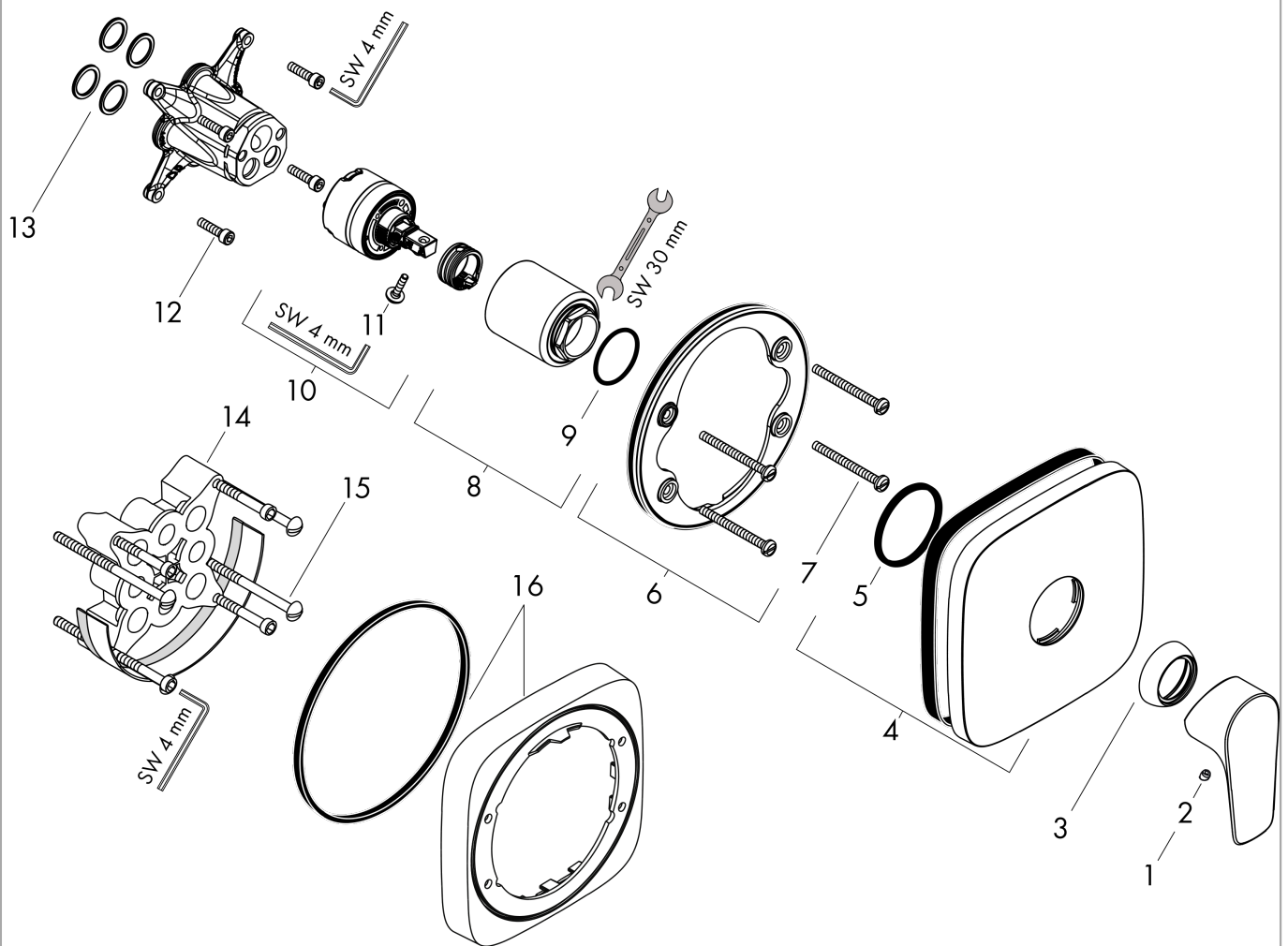


Talis E
Einhebel-Brausemischer HighFlow Unterputz für iBox universal
 Oberfläche: **Chrom** Artikelnummer: **71768000**



Explosionszeichnung

Baujahr: >10/15



Talis E
Einhebel-Brausemischer HighFlow Unterputz für iBox universal
 Oberfläche: **Chrom** Artikelnummer: **71768000**



Ersatzteilliste

Baujahr: >10/15

Pos.	Beschreibung	Artikelnummer	PG	VE
1	Griff	92666000	8	1
2	Griffstopfen	96338000	1	1
3	Kappe	97406000	6	1
4	Rosette 155 / 155 mm	95277000	11	1
5	O-Ring 48x3	95508000	1	1
6	Rosettenträger	98793000	9	1
7	Trägerschraubenset	96454000	3	1
8	Mutter	98286000	12	1
9	O-Ring 33x2	98154000	1	1
10	Kartusche kpl.	98285000	15	1
11	Sicherungsschraube	95140000	2	1
12	Schraubenset	96525000	3	1
13	O-Ring 16x2	98133000	1	1
14	Verlängerung 25 mm	13595000	98	1
15	Trägerschraubenset	97747000	1	1
16	Verlängerung 22 mm	15597000	98	1
a	Grundset	01800180	98	1
b	Adapter für vertauschte Anschlüsse	93181000	18	1