

UP-Einhandbatterie -

35 020 970 90



- bleifrei, entzinkungsbeständig
- 2x Rückflussverhinderer
- 3x Abgang IG 1/2"
- 2x Anschluss IG 1/2"
- 2x Vorabsperrung
- Rohbau-Schutzhaube
- Wasserschutz-Manschette
- Schall- und Wärmedämmung
- Stichmaß 60 mm

Dieses Produkt kann mit der xGrid Schiene kombiniert werden.

Empfohlenes Zubehör

Verlängerung 25 mm -

12 190 970 90



Empfohlenes Zubehör

Verlängerung 25 mm -

12 191 970 90



Empfohlenes Zubehör

**xGRID Befestigungssatz für die
Integration in den Trockenbau -**

12 340 970 90



Benötigtes Zubehör

xGRID Montagewise 555 mm -

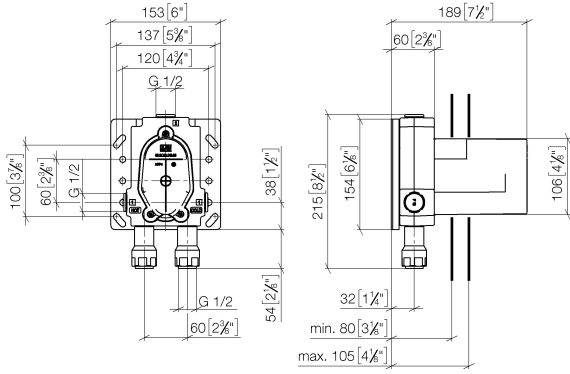
12 360 970 90



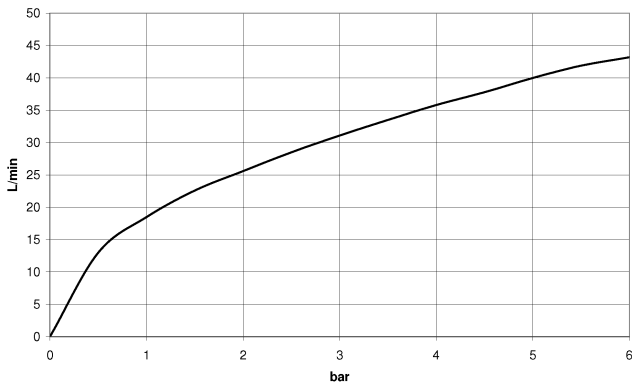
UP-Einhandbatterie -

35 020 970 90

mm [inches]



Durchflussdiagramm



Codes & Standards

DIN 4109

EN 817

ISO 3822

Scottish Water
Byelaws

UK Water Supply
Regulations

Ü-Zeichen



UP-Einhandbatterie -

35 020 970 90

Zertifikate

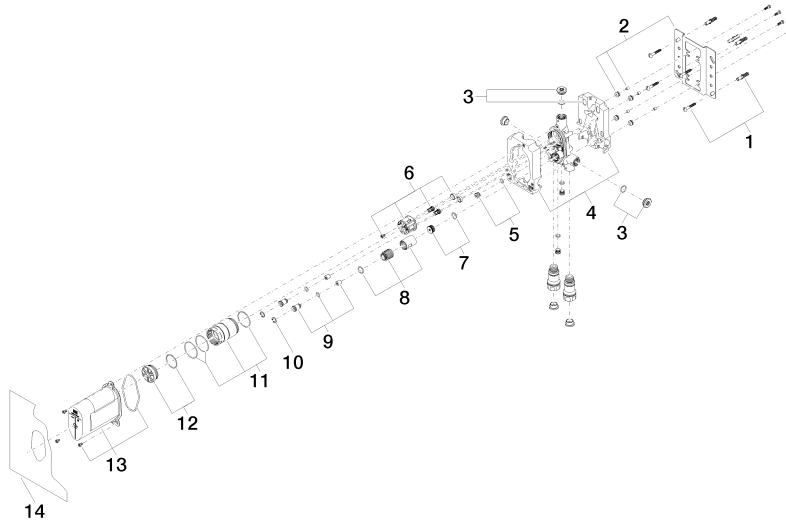
DVGW_DW-
6512DN0

WRAS_2207

LGA_19

UP-Einhandbatterie -

35 020 970 90





UP-Einhandbatterie -

35 020 970 90

Ersatzteilstückliste

| Nr. | Artikelnummer | Benennung | Verbaumenge | Lieferzeit |
|-----|--------------------|---|-------------|------------|
| | 04 30 31 024 01 90 | Befestigungssatz Holzschraube mit Dübel 6 x 40 mm - | 18 | 2 |