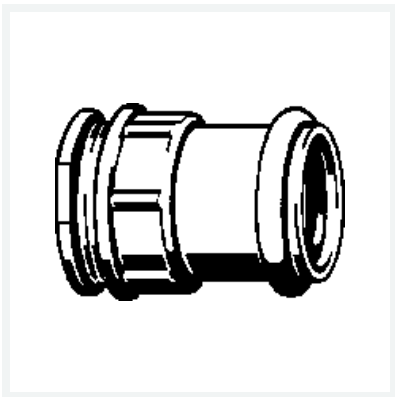




Kellermeister-Anschlussstück
- geeignet für Kellermeister-Kellerablauf Modell 4956, 4956.4
Modell 4997

Artikel 130 268



Eigenschaften

Durchmesser Nominal	DN	50
Gewicht	57,4 g	
Volumen	518 cm ³	