

AXOR Citterio
Thermostat Unterputz mit Absperrventil und Kreuzgriff
 Oberfläche: **Chrom** Artikelnummer: **39705000**



Merkmale

- 1 Verbraucher
- Thermostatkartusche, Keramikventil 90°
- maximale Durchflussmenge bei 3 bar: 26 l/min
- min. Betriebsdruck: 1 bar
- max. Betriebsdruck: 10 bar
- Sicherheitssperre bei 40 °C
- Temperaturbegrenzung einstellbar
- Schalldämpfer
- Anschlussart: Grundkörper
- Geräuschgruppe: I
- Durchflussklasse: D
- PA-IX 9711/ID

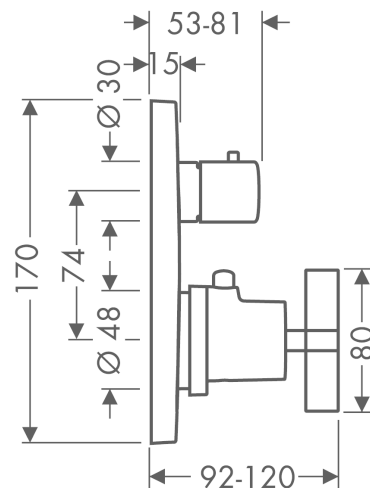
Technologie



Produktabbildung



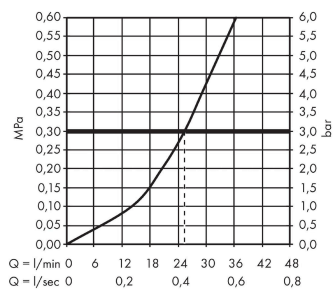
Maßzeichnung



AXOR Citterio
Thermostat Unterputz mit Absperrventil und Kreuzgriff
Oberfläche: **Chrom** Artikelnummer: **39705000**



Durchflussdiagramm

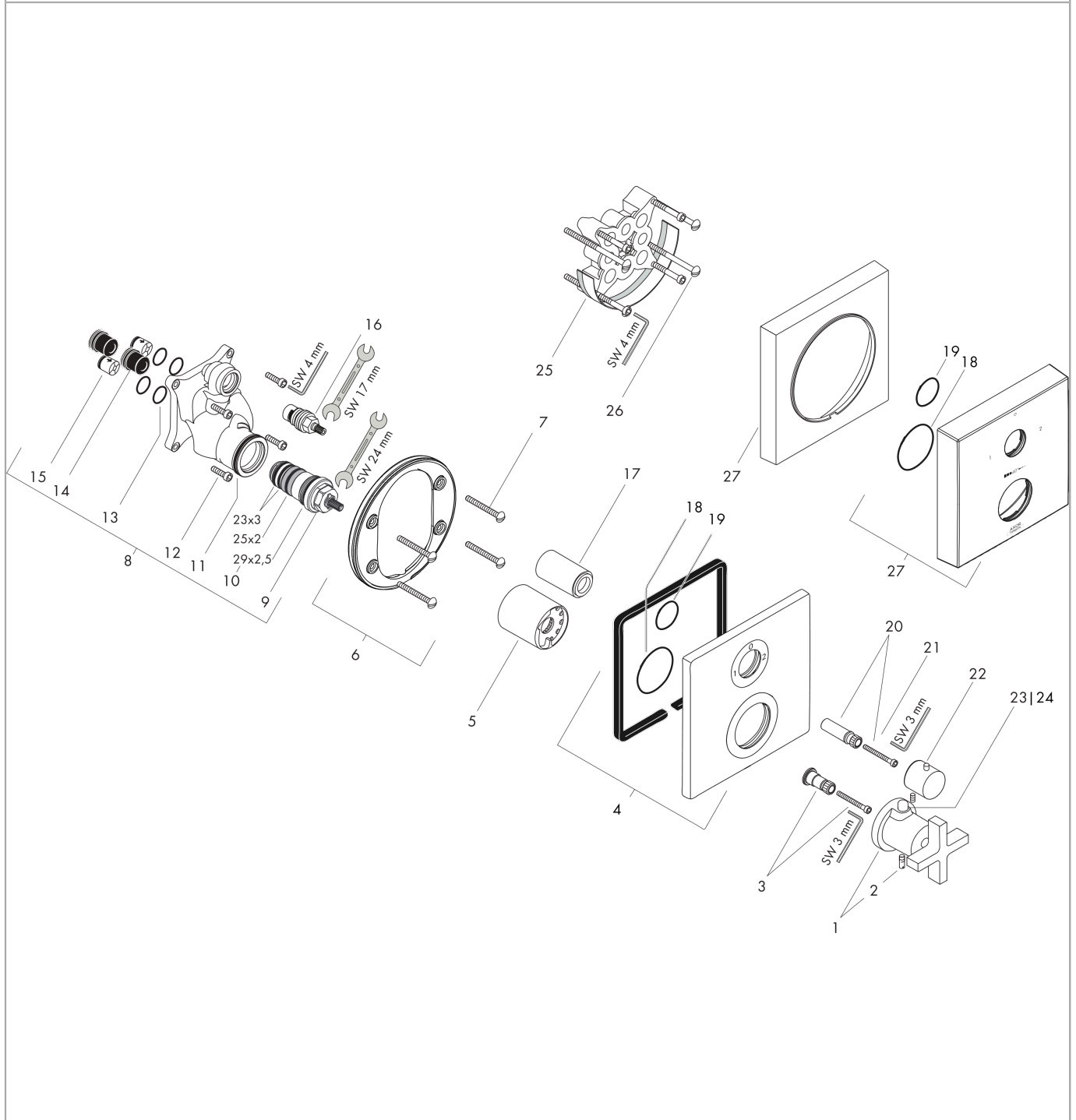


AXOR Citterio
Thermostat Unterputz mit Absperrventil und Kreuzgriff
 Oberfläche: Chrom Artikelnummer: 39705000



Explosionszeichnung

Baujahr: >05/11



AXOR Citterio
Thermostat Unterputz mit Absperrventil und Kreuzgriff
 Oberfläche: **Chrom** Artikelnummer: **39705000**



Ersatzteilliste

Baujahr: >05/11

Pos.		Artikelnummer	PG	VE
1	Thermostatgriff	39391000	13	1
2	Madenschraube M5x16	97666000	1	1
3	Griffadapter	96435000	6	1
4	Rosette	96752000	14	1
5	Hülse	96439000	9	1
6	Rosettenträger	98793000	9	1
7	Trägerschraubenset	96454000	3	1
8	Funktionsblock kpl.	92760000	18	1
9	Temperatur Regeleinheit	94282000	15	1
10	Dichtungsset	95037000	10	1
11	O-Ring 39x2	98158000	1	1
12	Schraubenset	96525000	3	1
13	O-Ring 16x2	98133000	1	1
14	Schalldämpfer	94073000	7	1
15	Rückflußverhinderer-Set DW 15	94074000	5	1
16	Absperreinheit rechts schließend	94009000	9	1
17	Hülse	96446000	8	1
18	O-Ring 48x3	95508000	1	1
19	O-Ring 29x3	98371000	2	1
20	Griffadapter	96451000	5	1
21	Zylinderschraube M4x35	92160000	1	1
22	Griff	96520000	11	1
23	Druckknopf	97792000	5	1
24	Druckknopf rot	97212000	7	1
25	Verlängerung 25 mm	13595000	98	1
26	Trägerschraubenset	97747000	1	1
27	Verlängerung 22 mm	97407000	98	1
28	Rosette Höhe = 33 mm (bei geringer Einbautiefe)	14969000	98	1
a	Grundset	01800180	98	1
b	Adapter für vertauschte Anschlüsse	93181000	18	1
c	Rückflußverhinderer mit Sieb	92499000	5	1