

# Technische Daten/ Technical Data

KLUDI BINGO STAR  
Spültisch-Armatur  
DN 15

Artikel- Nr.: 428099678

Oberfläche:  
96 Edelstahl Finish

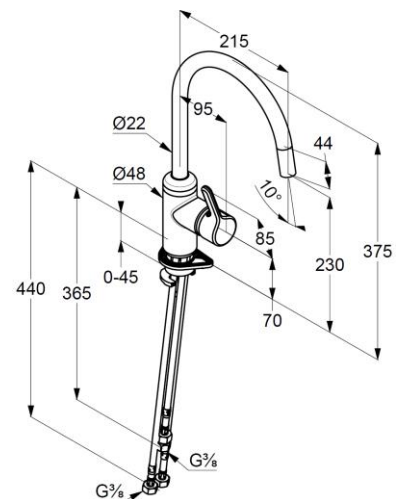
Artikeltext  
Hersteller KLUDI GmbH & Co. KG  
Typ: KLUDI BINGO STAR  
Spültisch-Armatur  
Artikel- Nr.: 428099678

Spültisch-Armatur  
für offene Heißwasserbereiter  
Einhebelmischer  
1-Loch Montage  
geschlossener Hebel, Metall  
seitliche Betätigung  
Strahlregler M16,5  
Keramik-Kartusche  
Durchflussmenge bei 3 bar 5 l/min.  
schwenkbarer Auslauf (360°)  
flexible Druckschläuche G $\frac{3}{8}$  DVGW zugelassen  
Schnell-Montagesystem

## Produktabbildung/ Product picture



## Maßzeichnung/ Dimensional drawing



## Durchfluss/ Flow rate

