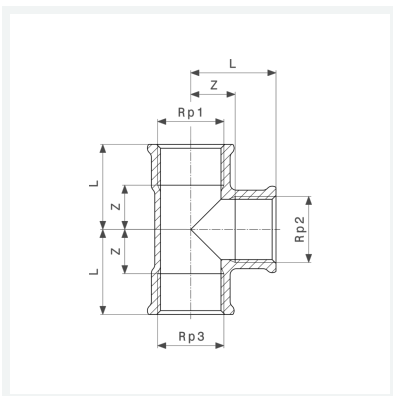




**T-Stück**  
- Rp-Gewinde  
**Modell 1622**

**Artikel 114 275**



## Eigenschaften

Verchromt	VCR	✓
Innengewinde zylindrisch 1	Rp1	3/8
Innengewinde zylindrisch 2	Rp2	3/8
Innengewinde zylindrisch 3	Rp3	3/8
Z-Maß	Z	10 mm
Länge	L	22 mm
Gewicht	65 g	
Volumen	62,16 cm <sup>3</sup>	
Werkstoff	Messing	