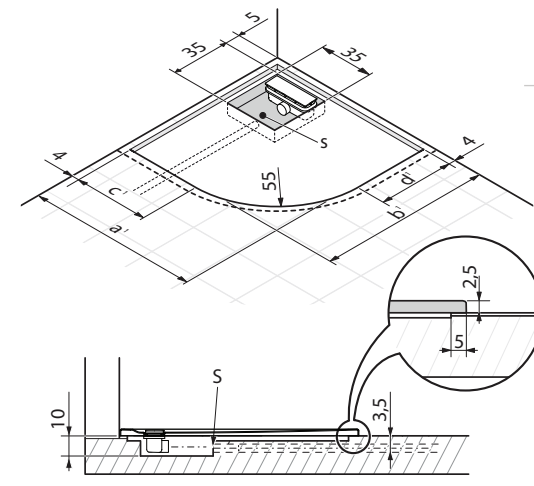


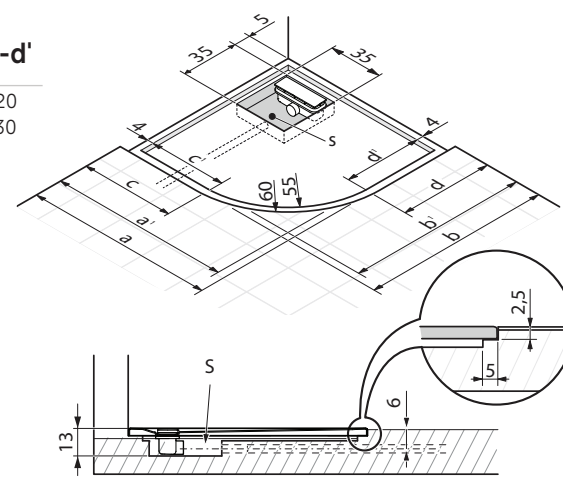
ULTRA FLAT NEW ROUND (*)

Ha polu- Nad podlahou - Nad podlahou Na podtodez - Na tla - Na pod

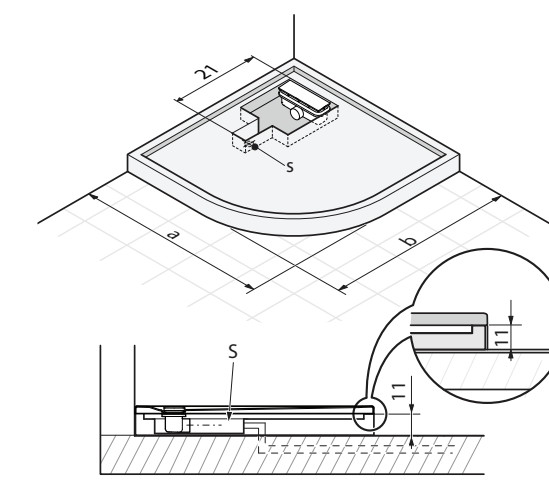


RND	a-b	c-d	a'-b'	c'-d'
80x80	80	25	75	20
90x90	90	35	85	30

Встроенный монтаж - Vestavba - Zabudovanie - Wpuszczane w podłogę - Vzidana - Ugradnja

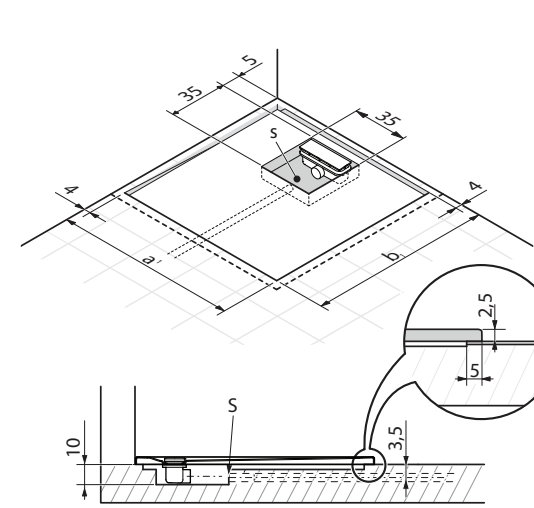


Опор в стиропоре - Podklad ze Styroporu - Podklad ze Styroporu - Wspornik ze styroporutu - Podpora v Styropor - Podloga od stiropora



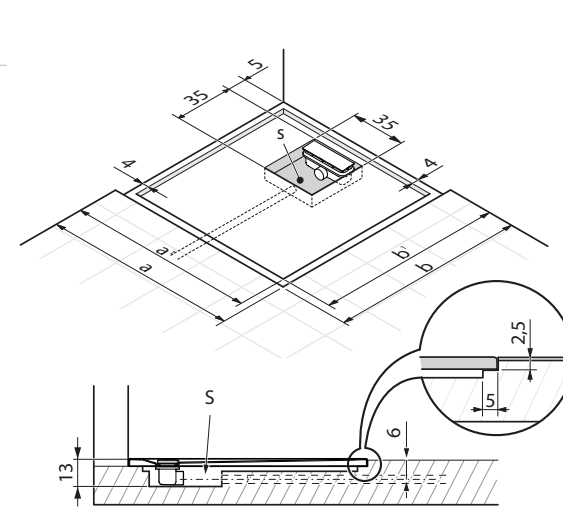
ULTRA FLAT NEW SQUARED (*)

Ha polu- Nad podlahou - Nad podlahou Na podtodez - Na tla - Na pod

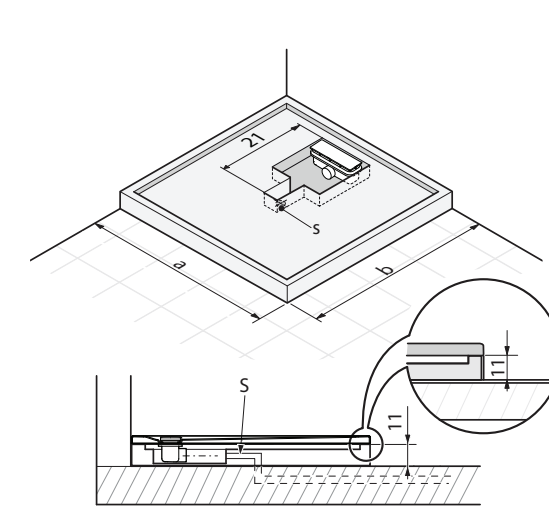


SQR	a	b	a'	b'
70x70	70	70	65	65
80x80	80	80	75	75
90x90	90	90	85	85
100x100	100	100	95	95

Встроенный монтаж - Vestavba - Zabudovanie - Wpuszczane w podłogę - Vzidana - Ugradnja

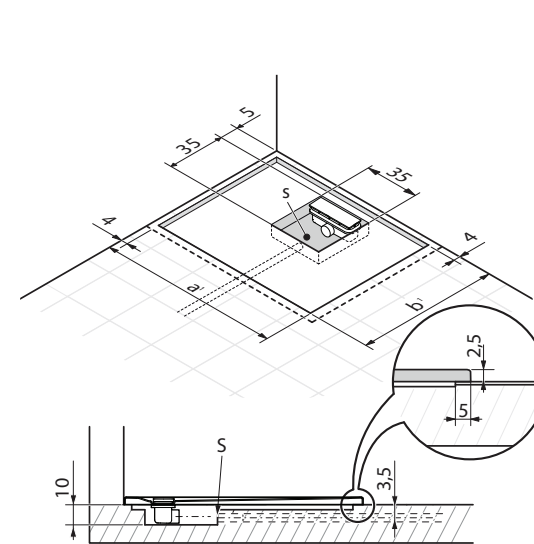


Опор в стиропоре - Podklad ze Styroporu - Podklad ze Styroporu - Wspornik ze styroporutu - Podpora v Styropor - Podloga od stiropora



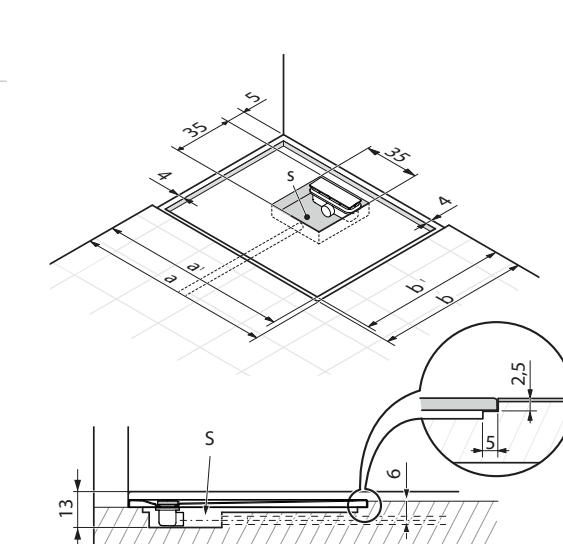
ULTRA FLAT NEW RECTANGULAR (*)

Ha polu- Nad podlahou - Nad podlahou Na podtodez - Na tla - Na pod

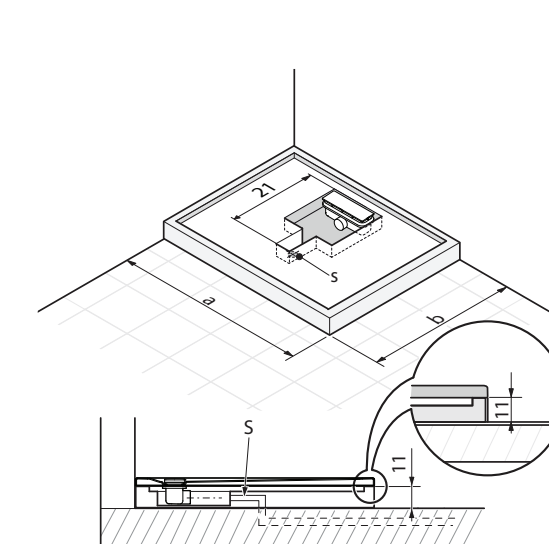


RECT	a	b	a'	b'
100x80	100	80	95	75
120x80	120	80	115	75
140x80	140	80	135	75
160x80	160	80	155	75
170x80	170	80	165	75
180x80	180	80	175	75
90x70	90	70	85	65
100x70	100	70	95	65
120x70	120	70	115	65
140x70	140	70	135	65
160x70	160	70	155	65
170x70	170	70	165	65
90x75	90	75	85	70
90x80	90	80	85	75
100x90	100	90	95	85
120x90	120	90	115	85
140x90	140	90	135	85
160x90	160	90	155	85
170x90	170	90	165	85
180x90	180	90	175	85
120x100	120	100	115	95
140x100	140	100	135	95

Встроенный монтаж - Vestavba - Zabudovanie - Wpuszczane w podłogę - Vzidana - Ugradnja



Опор в стиропоре - Podklad ze Styroporu - Podklad ze Styroporu - Wspornik ze styroporutu - Podpora v Styropor - Podloga od stiropora



Полезная площадь для слива
Prostor nezbytný k odvádění
Priestor nevyhnutný na odvádzanie
Obszar użyteczny do spustu
Potrebni prostor za raztovarjanje
Mjesto pogodno za isput

Переменные параметры при установке, в соответствии со страной продажи продукции.
Instalační varianty jsou k dispozici podle země prodeje.
Instalačné varianty sú dostupné podľa krajiny predaja.
Poszczególne rozwiązania instalacyjne dostępne w zależności od kraju sprzedazy.
Spremembe gradnje so odvisne od pogojev v državi, kjer se izdelek prodaja.
Varijable instalacije na raspolaganju prema zemlji prodaje.

Все размеры выражены в см. Допуски на размер ± 5 мм.
Veškeré míry jsou vyjádřeny v cm. Tolerance rozměrů ± 5 mm.
Všetky miery sú vyjadrené v cm. Tolerance rozmerov ± 5 mm.
Wszystkie wymiary wyrażone są w cm. Tolerancje wymiarowe ± 5 mm.
Vse mere so izražene v cm. Odstopanja od mer ± 5 mm.
Sve su dimenzije izražene u cm. Moguće odstupanje ± 5 mm.

Компания-изготовитель не предоставляет гарантий при ошибочном или несоответствующем использовании поставляемой продукции, а поэтому не несет ответственности за стандартными отношениями, и не несет ответственности за любые повреждения, возникшие в результате использования продукции.

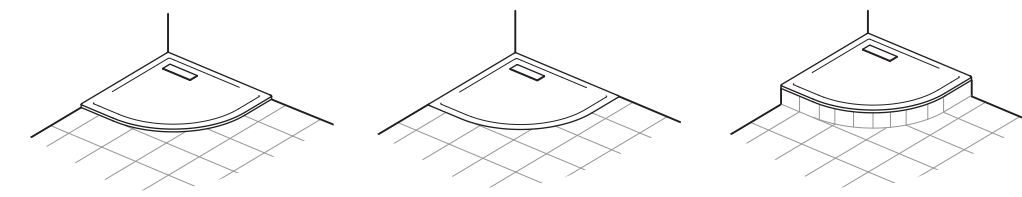
Kromě toho, ona si zachová právo přinést v sobě vlastní změny, které považuje za nutné, bez předvarování a bez odpovědnosti za jakoukoliv škodu, která vznikne v důsledku použití výrobku. Výrobce neposkytuje záruku v případě chybného nebo nevhodného používání výrobků, v takovýchto případech odmítá jakoukoliv odpovědnost a poskytnutí náhrady či odškodnění. Výrobce si dále vyhradzuje právo provést veškeré potřebné změny vlastních výrobků, které nijak neovlivní jejich základní charakteristiku, bez nutnosti preventivního upozornění. Výrobca neposkytuje záruku v prípade chybného alebo nevhodného používania dodaných výrobkov, v takýchto prípadoch odmieta akúkoľvek zodpovednosť a poskytnutie náhrady alebo odškodnenia. Výrobca si okrem toho vyhradzuje právo vykonať akékoľvek potrebné zmeny na vlastných výrobkoch bez potreby predchádzajúceho upozornenia, ktoré žiadnym spôsobom neovplyvnia ich základnú charakteristiku. Producent nie odpowiada za nieodpowiednie bądź nieprawidłowe zastosowanie produktów i nie ponosi żadnej odpowiedzialności za jego skutki, a równocześnie nie można od niego żądać z tego tytułu żadnego rodzaju odszkodowania. Oświadczam ponadto, że posiadam prawo wprowadzenia do własnych produktów zmian, które uznaję za stosowne bez konieczności informowania o tychże zmianach. Garancija ne zajema nepravilne ali neustrezne uporabe izdelkov, proizvajalec torej v takem primeru ne prevzema nobene odgovornosti, uporabnik pa ni upravičen do nobene odškodnine. Poleg tega uveljavljam pravico do vnosa sprememb svojih izdelkov brez predhodnega obvestila, če bo meni, da so le-te ustrezne, ne da bi se s tem spreminjale osnovne karakteristike izdelka. Proizvodca ne daje jamstvo pri pogrešni ili nepravilnoj uporabi isporučeniha proizvoda te se istom ne može moći pripisati odgovornost, a niti od njega zahtijevati naknadna šteta. Isto tako izjavljuje da ima pravo, bez umanjivanja bitnih karakteristika i bez prethodnog najave, izvršiti izmjene na proizvodima koje bude smatrao potrebnim.



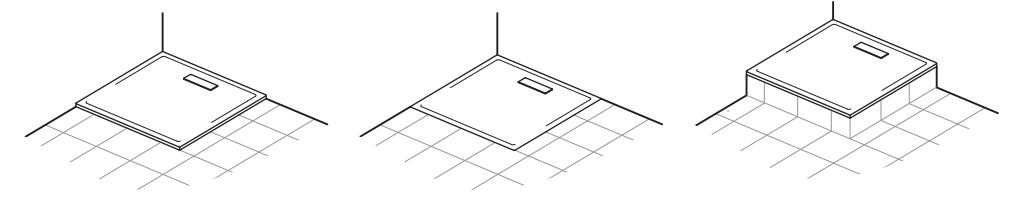
ULTRA FLAT NEW

SCHEMA TECNICA - TECHNICAL INFORMATION - FICHE TECHNIQUE - TECHNISCHES DATENBLATT - FICHA TÉCNICA - ΤΕΧΝΙΚΟ ΔΕΛΤΙΟ - ТЕХНИЧЕСКАЯ КАРТА - TECHNICKÁ DOKUMENTACE - TECHNICKÁ DOKUMENTÁCIA KARTA TECHNICZNA - TEHNIČNI OPIS - TEHNIČKE KARAKTERISTIKE

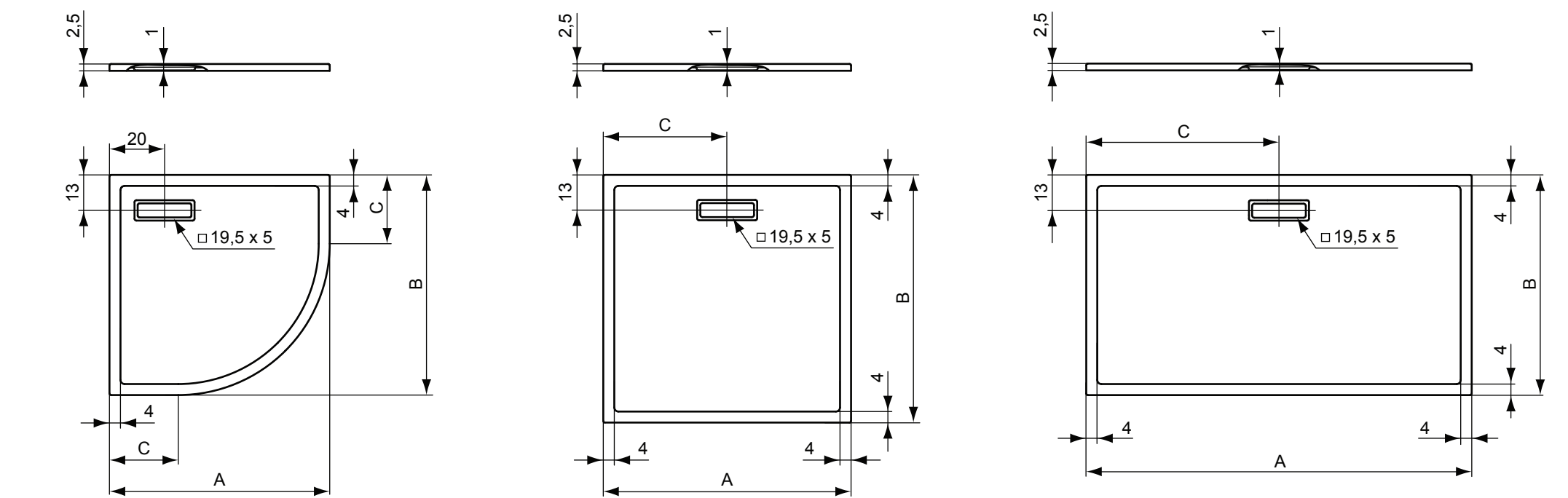
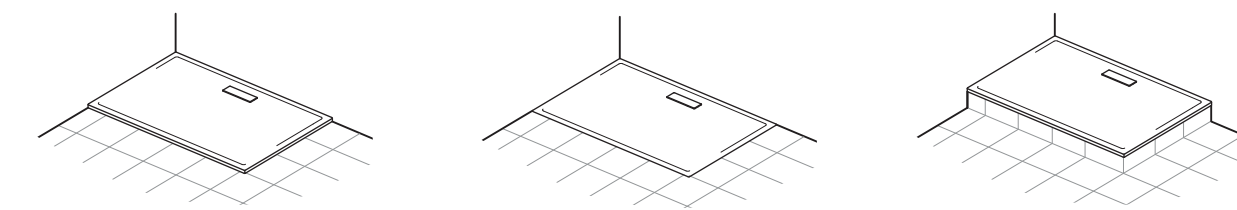
ROUND



SQUARED



RECTANGULAR



Ultra Flat NEW RND	A	B	C
80x80	80	80	25
90x90	90	90	35

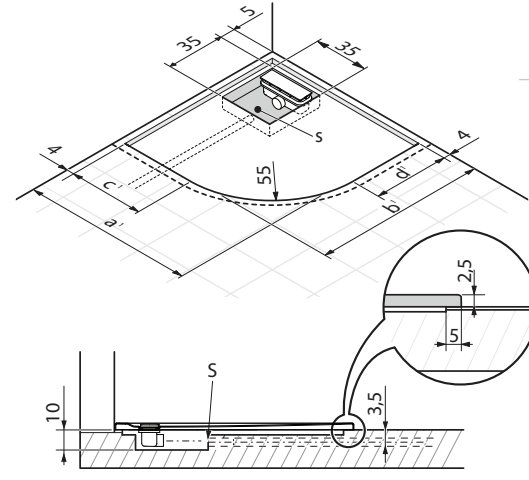
Ultra Flat NEW SQR	A	B	C
70x70	70	70	35
80x80	80	80	40
90x90	90	90	45
100x100	100	100	50

Ultra Flat NEW RECT	A	B	C
100x80	100	80	50
120x80	120	80	60
140x80	140	80	70
160x80	160	80	80
170x80	170	80	85
180x80	180	80	90
90x70	90	70	45
100x70	100	70	50
120x70	120	70	60
140x70	140	70	70
160x70	160	70	80
170x70	170	70	85
90x75	90	75	45
90x80	90	80	45
100x90	100	90	50
120x90	120	90	60
140x90	140	90	70
160x90	160	90	80
170x90	170	90	85
180x90	180	90	90
120x100	120	100	60
140x100	140	100	70

L'installazione deve essere eseguita esclusivamente da personale qualificato.
The appliance must be installed by qualified personnel.
La instalación debe ser realizada únicamente por personal cualificado.
L'installation ne doit être exécutée que par du personnel qualifié.
Die Installation darf nur von Fachpersonal vorgenommen werden.
De installatie dient uitgevoerd te worden door vakbekwaam personeel.
Η τοποθέτηση πρέπει να πραγματοποιηθεί αποκλειστικά και μόνο από εκπαιδευμένους τεχνικούς.

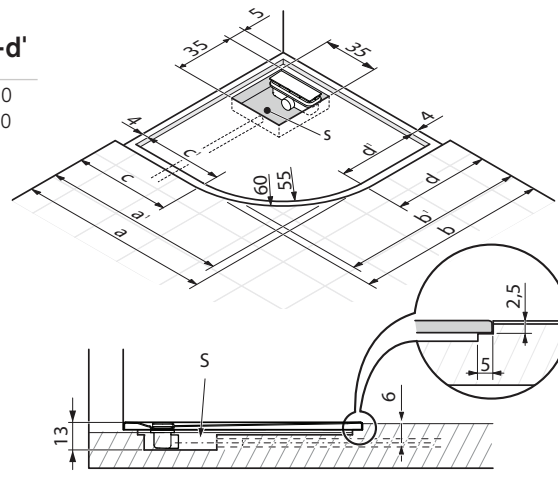
ULTRA FLAT NEW ROUND (*)

Sopra pavimento - On floor - Sur sol - Über dem Fußboden - Sobre el suelo - Boven de vloer - Επάνω στο δάπεδο

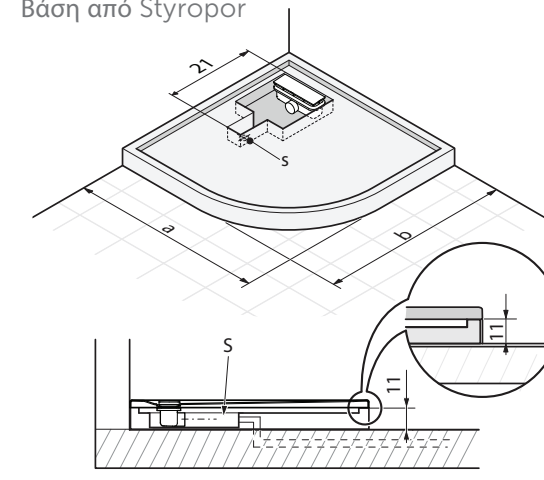


RND	a-b	c-d	a'-b'	c'-d'
80x80	80	25	75	20
90x90	90	35	85	30

Incasso - Recessed - Encastrement - Einbau Empotrado - Inbouw - Χωνευτή

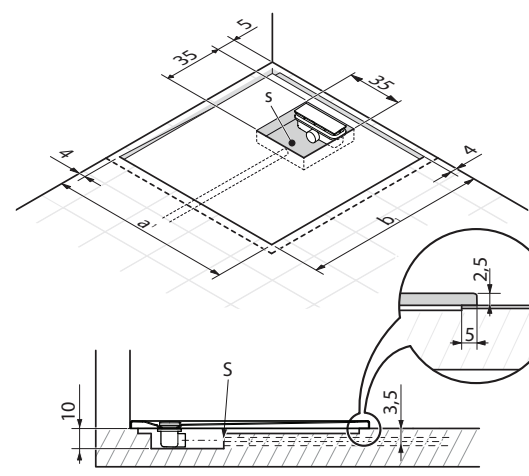


Supporto in Stiropor - Styropor support Support en Styropor - Styroporhalterung Soporte de Styropor - Steun in stiropor Βάση από Styropor



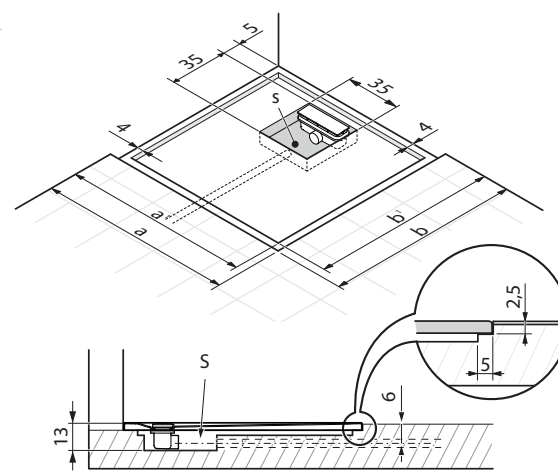
ULTRA FLAT NEW SQUARED (*)

Sopra pavimento - On floor - Sur sol - Über dem Fußboden - Sobre el suelo - Boven de vloer - Επάνω στο δάπεδο

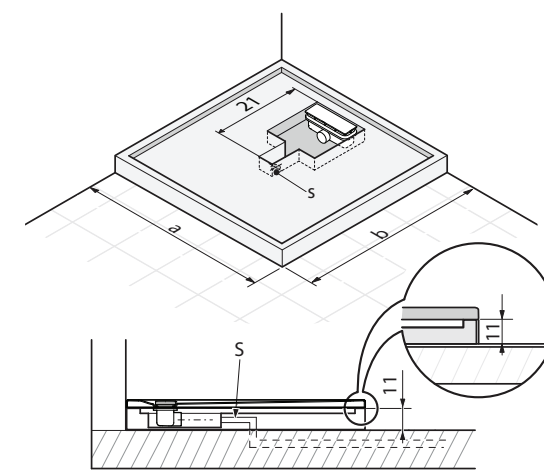


SQR	a	b	a'	b'
70x70	70	70	65	65
80x80	80	80	75	75
90x90	90	90	85	85
100x100	100	100	95	95

Incasso - Recessed - Encastrement - Einbau Empotrado - Inbouw - Χωνευτή

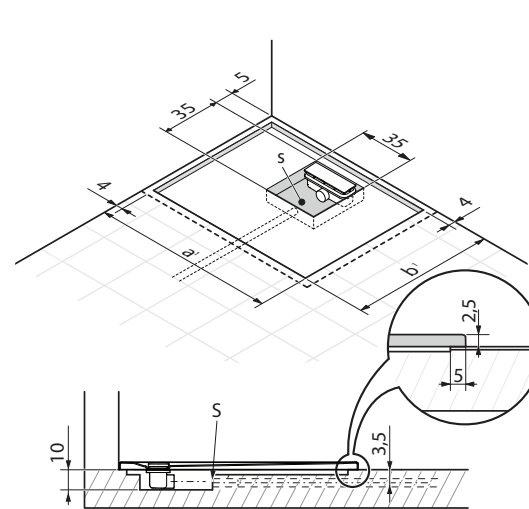


Supporto in Stiropor - Styropor support Support en Styropor - Styroporhalterung Soporte de Styropor - Steun in stiropor Βάση από Styropor



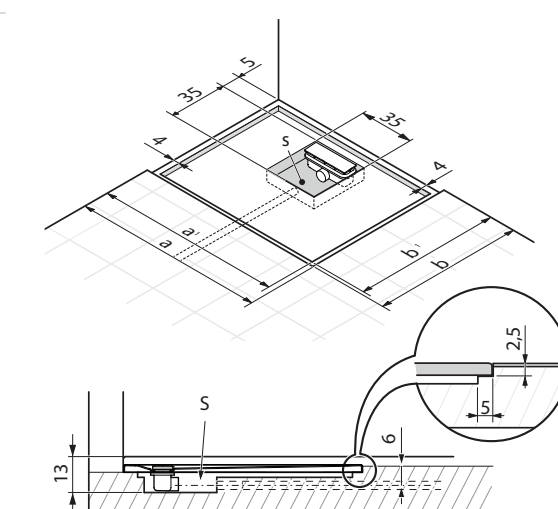
ULTRA FLAT NEW RECTANGULAR (*)

Sopra pavimento - On floor - Sur sol - Über dem Fußboden - Sobre el suelo - Boven de vloer - Επάνω στο δάπεδο

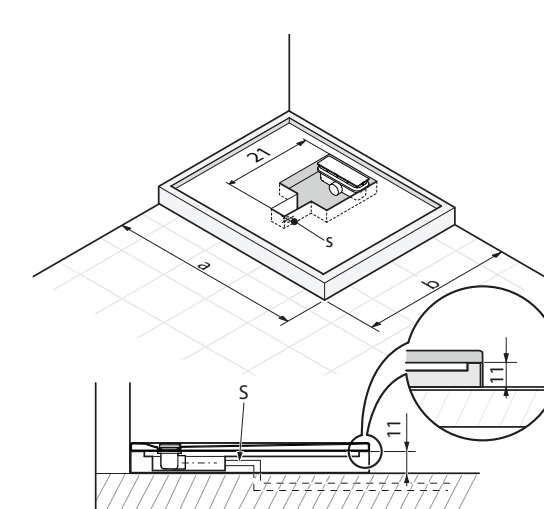


RECT	a	b	a'	b'
100x80	100	80	95	75
120x80	120	80	115	75
140x80	140	80	135	75
160x80	160	80	155	75
170x80	170	80	165	75
180x80	180	80	175	75
90x70	90	70	85	65
100x70	100	70	95	65
120x70	120	70	115	65
140x70	140	70	135	65
160x70	160	70	155	65
170x70	170	70	165	65
90x75	90	75	85	70
90x80	90	80	85	75
100x80	100	90	95	85
120x90	120	90	115	85
140x90	140	90	135	85
160x90	160	90	155	85
170x90	170	90	165	85
180x90	180	90	175	85
120x100	120	100	115	95
140x100	140	100	135	95

Incasso - Recessed - Encastrement - Einbau Empotrado - Inbouw - Χωνευτή



Supporto in Stiropor - Styropor support Support en Styropor - Styroporhalterung Soporte de Styropor - Steun in stiropor Βάση από Styropor



Area utile per lo scarico
Clear area for drain
Zone utile pour l'évacuation
Freier Raum für den Ablauf
Area útil de desague
Bruikbaar gebied voor de afvoer
Περιοχή για την εκκένωση

Variabili di installazione disponibili in base al Paese di vendita.
Installation variables available based on country of sale.
Variables d'installation disponibles en fonction du Pays de vente.
Verfügbare Installationsvarianten je nach Verkaufsland.
Variantes de instalación disponibles según el país de venta.
In het land van verkoop beschikbare installatievariabelen.
Διαθέσιμες παραλλαγές τοποθέτησης ανάλογα με τη χώρα πώλησης.

Tutte le dimensioni sono espresse in cm. Tolleranze dimensionali ± 5 mm.
All measurements are in cm. Dimensional tolerances ± 5 mm.
Toutes les dimensions sont exprimées en cm. Tolérances dimensionnelles ± 5 mm.
Alle Abmessungen sind in cm angegeben. Maßtoleranzen ± 5 mm.
Todas las medidas se expresan en cm. Tolerancia dimensional ± 5 mm.
Alle afmetingen zijn in cm aangegeven. Dimensionale tolerantie ± 5 mm.
Όλες οι διαστάσεις εκφράζονται σε εκατοστά (cm). Επιτρεπόμενες ανοχές ± 5mm

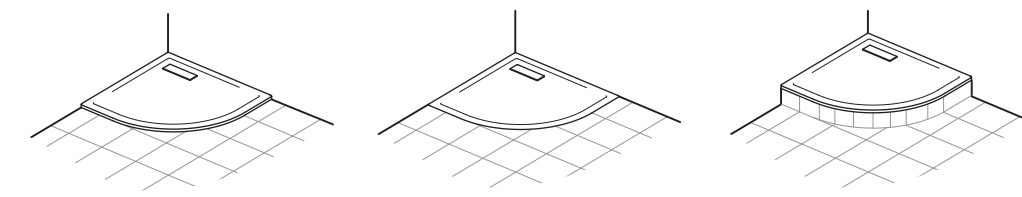
La casa costruttrice non dà garanzie per l'impiego errato o inadatto dei prodotti forniti e pertanto nessuna responsabilità potrà essere attribuita a titolo e nessun indennizzo potrà essere richiesto. Dichiaro inoltre il diritto di apportare ai propri prodotti le modifiche che riterrà opportune senza obbligo di preavviso, senza pregiudicare le caratteristiche essenziali.
The manufacturer provides no guarantee for improper or unsuitable use of the products supplied and therefore declines all responsibility and liability. The manufacturer has the right to make any changes deemed necessary to the product, without compromising its basic characteristics, without prior notice.
Le fabricant ne fournit aucune garantie en cas d'utilisation erronée ou inadéquate des produits fournis. Aucune responsabilité ne pourra donc être attribuée à ce sujet et aucune indemnité ne pourra être requise. Il se réserve en outre le droit d'apporter à ses propres produits les modifications qu'il considèrera opportunes sans obligation de préavis et sans en préjuger les caractéristiques essentielles.
Im Falle eines falschen oder unsachgemäßen Einsatzes der gelieferten Ware bewahrt der Hersteller keine Garantie, er übernimmt diesbezüglich keine Haftung und ein Anspruch auf Schadensersatz wird abgelehnt. Zu dem behält sich der Hersteller vor, an den eigenen Produkten für notwendig befundene Änderungen ohne Vorabhinweis vorzunehmen ohne dabei die grundlegenden Merkmale zu verändern.
El fabricante no da garantías en caso de uso incorrecto o inadecuado de los productos suministrados, por lo que no se le podrá atribuir responsabilidad alguna al respecto ni solicitar indemnizaciones. Declara asimismo el derecho de aportar a sus productos las modificaciones que considere oportunas sin previo aviso, sin perjudicar sus características esenciales.
De fabrikant geeft geen garantie bij een verkeerd of ongeschikt gebruik van de geleverde producten. Hij wijst elke vorm van aansprakelijkheid en vragen voor schadevergoeding hiervoor af. De fabrikant behoudt zich bovendien het recht voor om alle wijzigingen aan zijn producten aan te brengen die hij voor noodzakelijk houdt, zonder de plicht dit vooraf te melden en zonder de fundamentele kenmerken ervan te schaden.
Ο κατασκευαστής δεν εγγυάται για την εσφαλμένη ή ανόρθστη χρήση των προμηθευμένων προϊόντων και συνεπώς ουδεμία ευθύνη φέρει και δεν μπορεί να απαιτηθεί ουδεμία αποζημίωση. Δηλώνει επίσης ότι διατηρεί το δικαίωμα να επιφέρει τις μετατροπές που θα κρίνει απαραίτητες στα προϊόντα του χωρίς την υποχρέωση προειδοποίησης, χωρίς να έχουν επίπτωση στα βασικά τους χαρακτηριστικά.



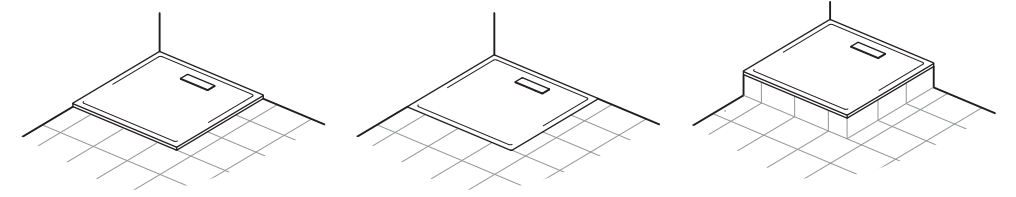
ULTRA FLAT NEW

SCHEMA TECNICA - TECHNICAL INFORMATION - FICHE TECHNIQUE - TECHNISCHES DATENBLATT - FICHA TÉCNICA - ΤΕΧΝΙΚΟ ΔΕΛΤΙΟ - ТЕХНИЧЕСКАЯ КАРТА - TECHNICKÁ DOKUMENTACE - TECHNICKÁ DOKUMENTÁCIA KARTA TECHNICZNA - TEHNIČNI OPIS - TEHNIČKE KARAKTERISTIKE

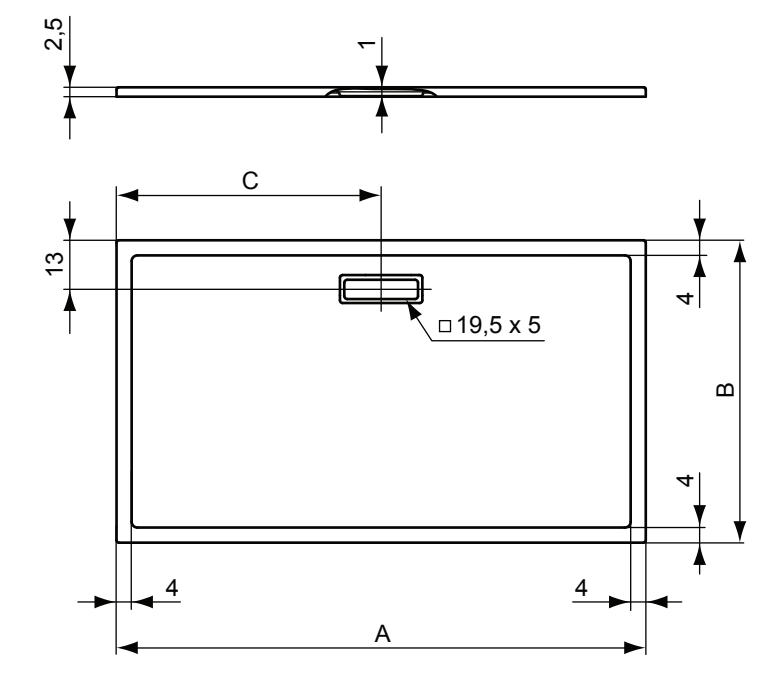
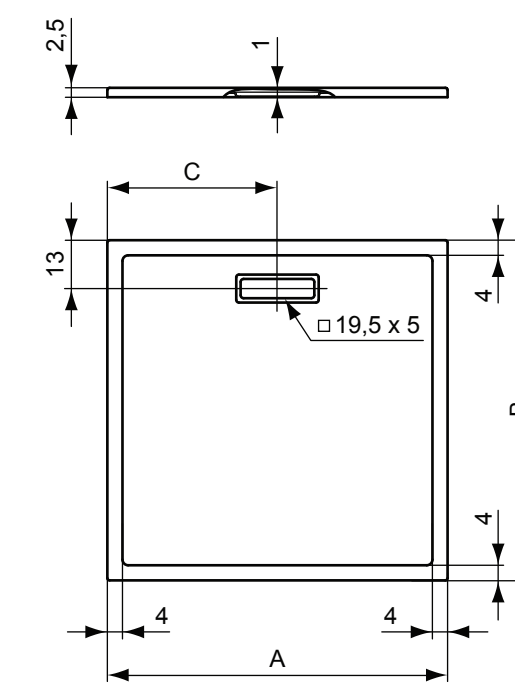
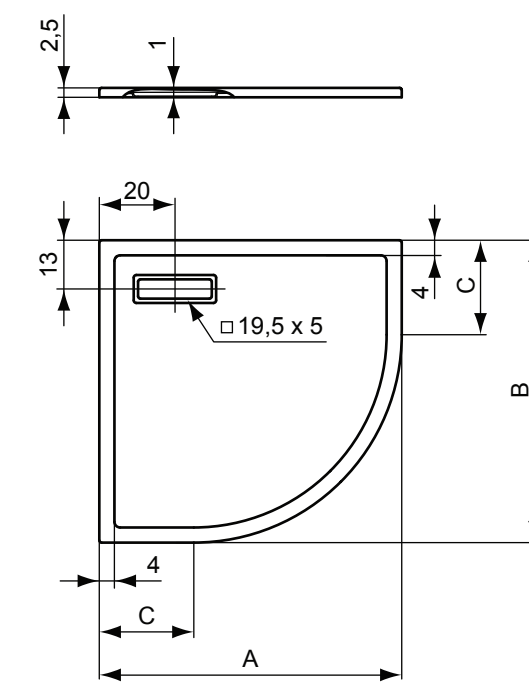
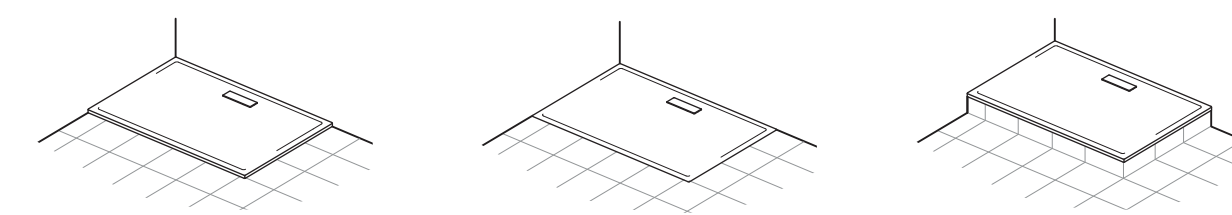
ROUND



SQUARED



RECTANGULAR



Ultra Flat NEW RND	A	B	C
80x80	80	80	25
90x90	90	90	35

Ultra Flat NEW SQR	A	B	C
70x70	70	70	35
80x80	80	80	40
90x90	90	90	45
100x100	100	100	50

Ultra Flat NEW RECT	A	B	C
100x80	100	80	50
120x80	120	80	60
140x80	140	80	70
160x80	160	80	80
170x80	170	80	85
180x80	180	80	90
90x70	90	70	45
100x70	100	70	50
120x70	120	70	60
140x70	140	70	70
160x70	160	70	80
170x70	170	70	85
90x75	90	75	45
90x80	90	80	45
100x90	100	90	50
120x90	120	90	60
140x90	140	90	70
160x90	160	90	80
170x90	170	90	85
180x90	180	90	90
120x100	120	100	60
140x100	140	100	70

Установка должна осуществляться исключительно квалифицированным персоналом.
Instaláciu s'mie vykonávať výlučne kvalifikovaná osoba.
Instalacio lahko opravi izključno strokovno usposobljeno osebo.
Instalaci s'mi provádět výhradně kvalifikovaná osoba.
Instalowanie musi zostać wykonane wyłącznie przez personel wykwalifikowany.
Instaliranje mora izvesti izključivo kvalificirano osobeje.