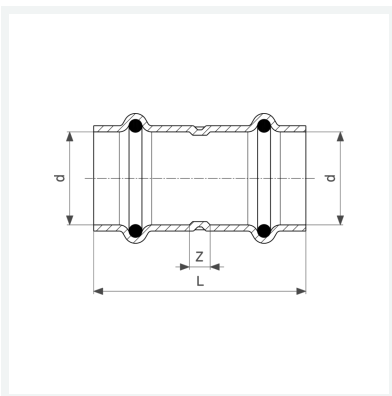




**Prestabo-Muffe
mit SC-Contur**
- Pressanschlüsse
Ausstattung
Dichtelemente EPDM
Modell 1115

Artikel 558 048



Eigenschaften

VdS-Zulassung	VdS	✓
Rohraußendurchmesser	d	54
Z-Maß	Z	12 mm
Länge	L	93 mm
Gewicht	254 g	
Volumen	828,8 cm ³	
Werkstoff	Stahl unlegiert, verzinkt	